

Planum

LED

ref. PM06PR-LD

LED / DIMMABLE

Wall sconce & ceiling flush mount

SIMETECH® by arturo alvarez

INTERIOR DESIGN
**BEST OF
YEAR 2014**

Innovative translucent shading
lighting solution

18,5in



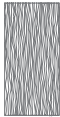
37,8in

3,1in

Planum Collection



PM06R



PM06PR

MATERIAL FINISHES

LAMPSHADE

SIMETECH® by arturo alvarez

One color to choose



SUPPORT

Stainless steel

MOUNTING OPTIONS

Wall sconce & Ceiling flush mount

LIGHT SOURCE BUILT IN

120V - 60Hz

32W 4,250lm 3000K built-in
upon request 2700k

Dimming system 0-10 V

OTHER TECHNICAL DATA

NET WEIGHT

6,2lb

PACKAGING

39,4x20,9x4,7in
11lb

ELECTRICAL FEATURES



CERTIFICATIONS



Planum

ref. **PM06PR-LD**

Suitable for indoor use, at 25°C

Apta para uso interior a temperatura ambiente de 25°C

Box contains | Contenido de la caja:

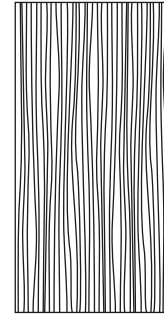
A - Lampshade | Tulipa [1]

B - Screws | Tornillos [4]

C - Wall plugs | Tacos [4]

D - Frame | Soporte [1]

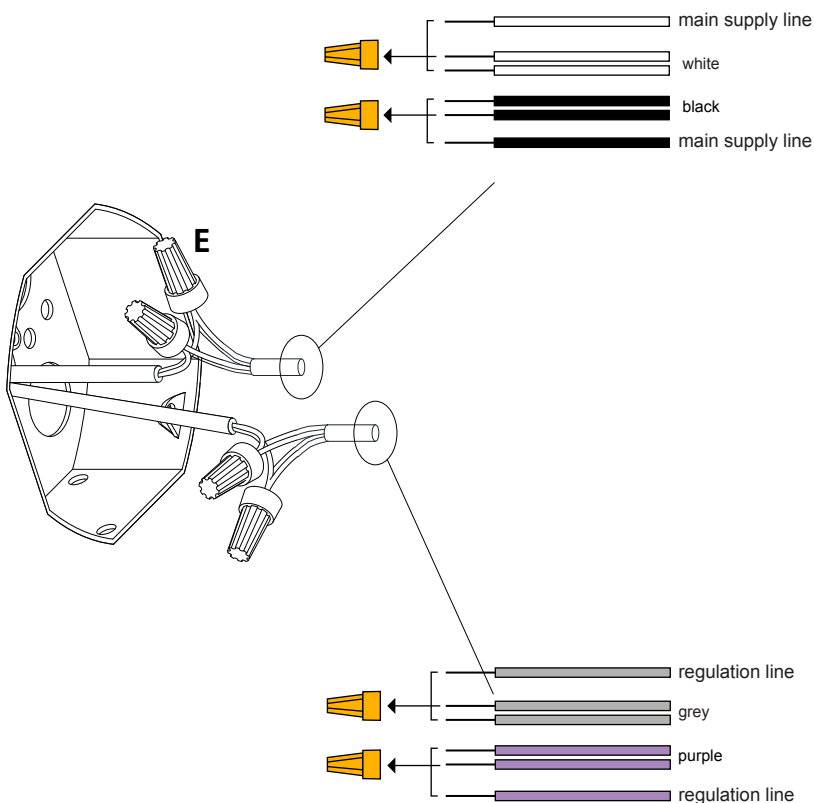
E - Electrical disposal | Ficha [3]



LED

SAFETY NOTE: Switch off mains supply before commencing installation

INDICACIÓN DE SEGURIDAD: Desconecte la alimentación eléctrica antes de empezar con la instalación



1

Unscrew the electrical disposal of the cable marked with the drawings of illustrations, make the electrical connections inside the Junction Box adhering to the correct polarity, please following the color code indicated.

Replace the electrical disposal to secure the connection.

WARNING! Only unscrew the electrical disposal designated, the other can not be manipulated.

Desenrosque los tapones de los cables marcados con el mismo dibujo que las ilustraciones, efectúe las conexiones eléctricas en el interior de la caja de conexiones respetando la polaridad correcta. Para ello siga el diagrama de código de colores. Vuelva a colocar los tapones para asegurar la conexión.

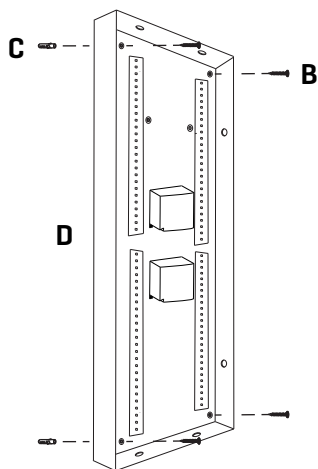
¡ATENCIÓN! Solamente desenrosque los tapones eléctricos designados, el resto que incorpora la instalación no se pueden manipular.

COLOR CODE: PHASE [L] - BLACK OR BROWN
NEUTRAL [N] - BLUE
GROUNDING [⊕] - GREEN AND YELLOW

DIMMING: POSITIVO [+] - PURPLE
NEGATIVO [-] - GREY

CÓDIGO DE COLORES: FASE [L] - NEGRO O MARRÓN
NEUTRO [N] - AZUL
TOMA TIERRA [⊕] - VERDE Y AMARILLO

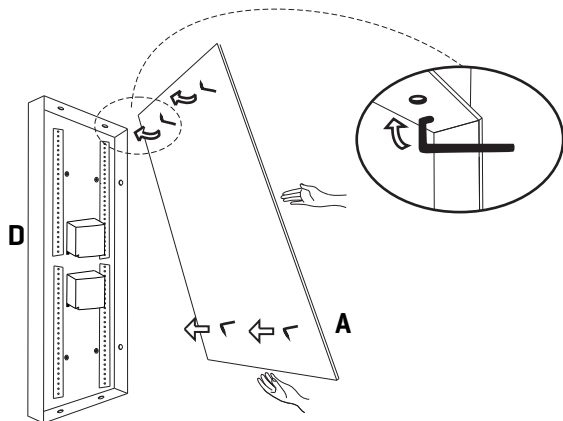
REGULACIÓN: POSITIVO [+] - PÚRPURA
NEGATIVO [-] - GRIS



2

Drill the four holes in the wall, fit the wall plugs into the holes and screw the support.

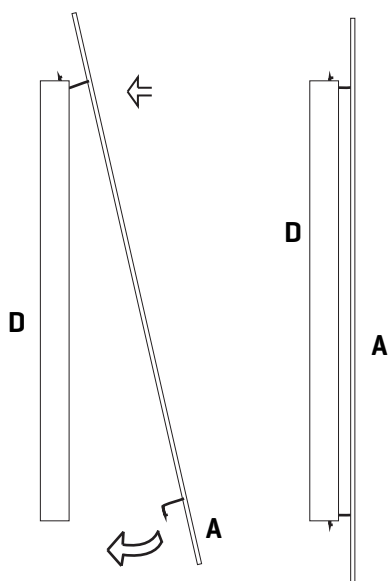
Realizar los cuatro agujeros en la pared, colocar los tacos y atornillar el soporte.



3

Join the lampshade in the support fitting the lampshade hooks into the holes of the support.

Unir la tulipa en el soporte encajando los ganchos de la tulipa en los agujeros laterales del soporte.



4

NOTE: For the correct lampshade coupling, put the two outermost hooks first and then the following ones, as shown in the picture.

The lampshade can be positioned either horizontally or vertically.

NOTA: Para el correcto enganche de la tulipa, colocar primero los dos ganchos más alejados y luego los siguientes, tal y como se muestra en el dibujo.

La tulipa se puede posicionar tanto horizontal como verticalmente.