

Shio

ref. **SH03**

Floor lamp



Shio Collection



SH02



SH03



SH04



SH04-1

MATERIAL FINISHES

LAMPSHADE

Plywood

One color to choose



Painted steel

Top and bottom diffuser

CABLE

Black

RECOMMENDED BULBS

120V - 60Hz

○ 2GX13 - Max. 1x55 W

OTHER TECHNICAL DATA

NET WEIGHT

21,2lb

PACKAGING

61,4x3,9x3,9in

24x24x8,3in

26,2lb

ELECTRICAL FEATURES



CERTIFICATIONS



Box contains | Contenido de la caja:

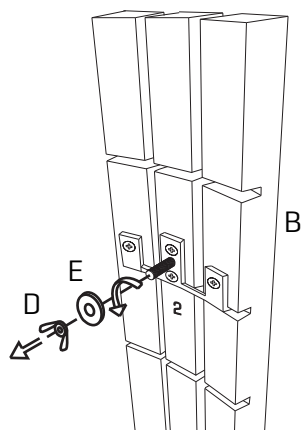
A - Lampshade | Tulipa [1]
B - Holder | Patas [3]
C - Diffuser | Difusor [1]
D - Nut | Tuerca [3]

E - Washes | Arandela [3]
F - Cap | Tapón [1]

ref. **SH03**

Suitable for indoor use, at 77°F

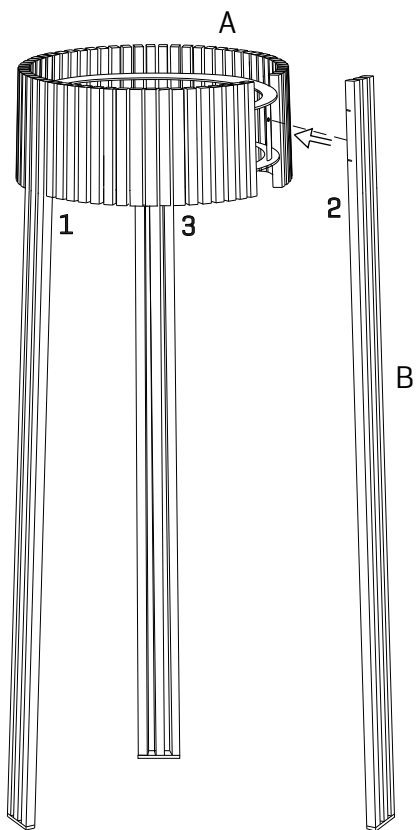
Apta para uso interior a temperatura ambiente de 77°F



1

Remove the nut and the washer in every holder, with the purpose of fitting the holder in the lampshade, like you can see in the image number 2

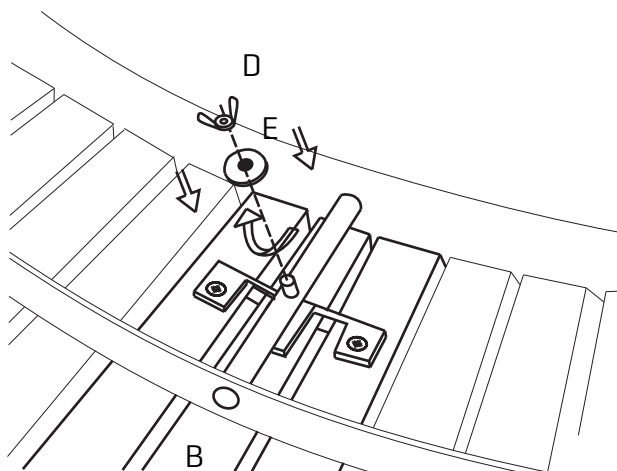
Quitar la tuerca y la arandela que hay en cada pata, para luego ajustar las patas sobre la estructura de la tulipa [como se ve en la imagen 2].



2

Fit the holder to the lampshade.

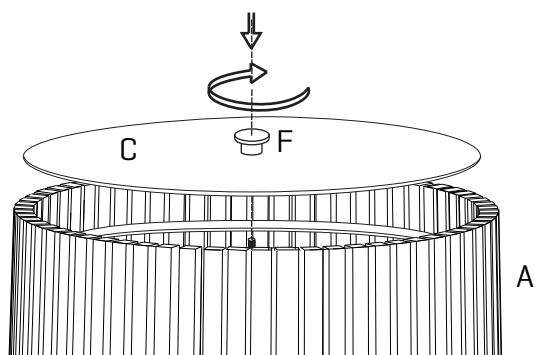
Unir las patas a la tulipa.



3

To fit the holder to the lampshade, first introduce the washer and then the nut, turn around with the hand. Then fit the diffuser over the top hoop.

Para ajustar las patas, introducir primero la arandela y luego la tuerca, girándola con la mano. Luego colocar el difusor sobre el aro superior.



4

Place the light bulb. Fit the diffuser to the lamp shade turning the cap. To remove the diffuser, unscrewing the cap and pull.

Colocar la bombilla. Unir el difusor a la tulipa enroscando el tapón. Para quitar el difusor, desenroscar el tapón y tirar.