

# Shio

ref. **SH04-1**

Pendant lamp



## Shio Collection



SH02



SH03



SH04



SH04-1

## MATERIAL FINISHES

### LAMPSHADE

Plywood

One color to choose



Painted steel

Top and bottom diffuser

### CANOPY AND CABLE

Steel gloss nickel-plated and stainless steel

Black or transparent cable

## RECOMMENDED BULBS

**120V - 60Hz**

⦿ 2GX13 - Max. 1x22 W

## OTHER TECHNICAL DATA

### NET WEIGHT

7,3lb

### PACKAGING

17,3x17,3x,7,9in

9,1lb

### ELECTRICAL FEATURES



### CERTIFICATIONS



# Shio

ref. **SH04-1**

Suitable for indoor use, at 77°F

Apta para uso interior a temperatura ambiente de 77°F

Box contains | Contenido de la caja:

**A** - Lampshade | Tulipa [1]

**B** - Holding piece | Pieza de sujeción [1]

**C** - Lampholder | Portalámparas [1]

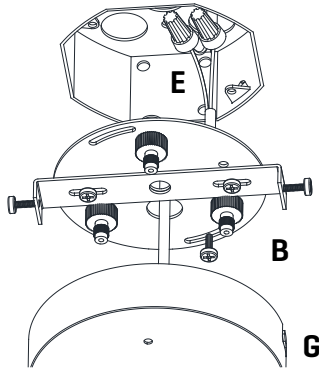
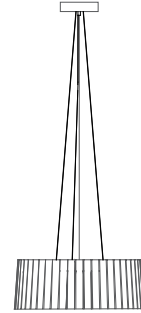
**D** - Security screws | Tornillos de seguridad [2]

**E** - Electrical disposal | Ficha [3]

**F** - Frame | Soporte [1]

**G** - Canopy | Florón [1]

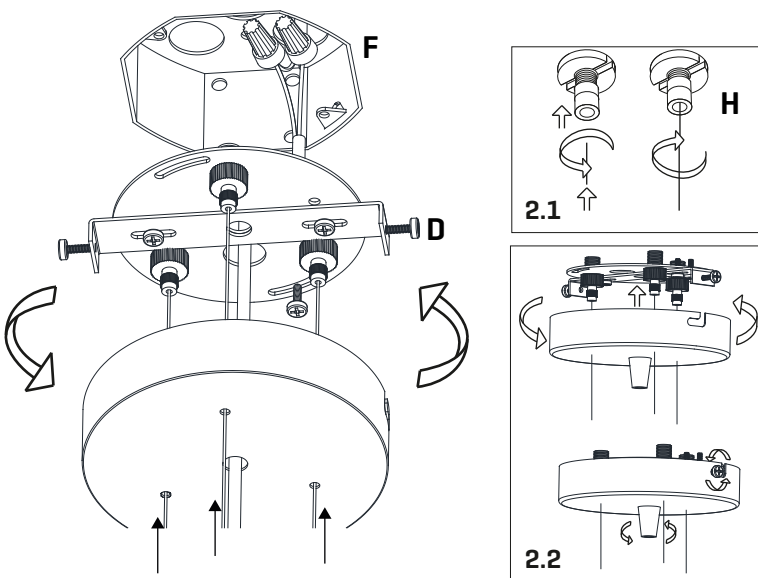
**H** - Diffuser | Difusor [1]



## 1

Pass the electric cables to the interior and do the electric connection inside the octagon box, please follow the instructions.

Passar los cables eléctricos al interior y hacer la conexión eléctrica dentro de la caja de conexiones, siguiendo las instrucciones.



## 2

Pass both the steel cables through the holes in the canopy.

2.1 Connect the steel cables by using the tie rods: Loose the inferior part of the tie rod and push it towards inside in order to introduce the steel cable, afterwards tighten just to assure it.

2.2 Insert the canopy in the holding piece and tighten the security screws.

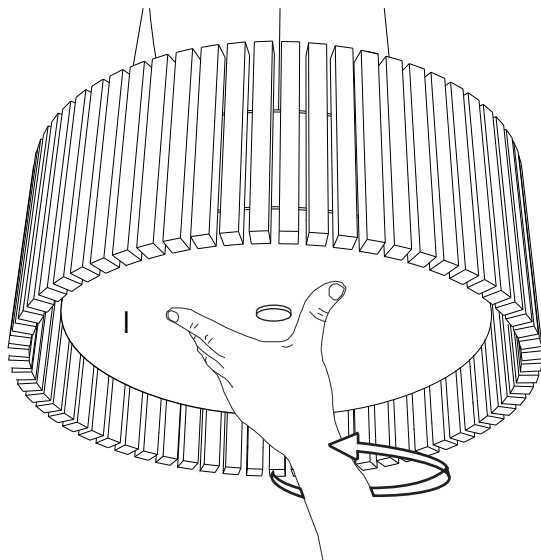
Tighten the strain relief situated on the canopy

Passar los cables de acero y el cable eléctrico por los agujeros del florón.

2.1 Conectar los cables de acero a los tensores: Aflojar la parte inferior del tensor y empujarla hacia dentro para introducir el cable de acero, a continuación apretarla para asegurarlo.

2.2 Encajar el florón en la pieza de sujeción y apretar los tornillos de seguridad.

Apretar el tensor del cable situado en el florón.



### 3

To access the inside of the luminaire unscrew the diffuser by turning it carefully (not try to unscrew the nut only).

Para acceder al interior de la luminaria desenroscar el difusor girándolo con cuidado (no intentar desenroscar la tuerca solamente).