

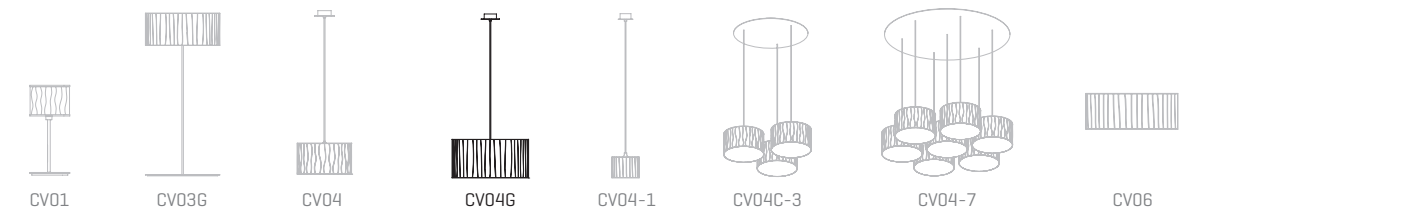
## Curvas

ref. **CV04G**

Pendant lamp  
Lámpara colgante



### Curvas Collection



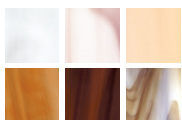
### MATERIAL FINISHES MATERIALES Y ACABADOS

#### LAMPSHADE

##### TULIPA

Glass  
Vidrio

One colour to choose  
Un color a elegir



Top and bottom diffuser  
Difusor superior e inferior

#### CANOPY AND CABLE

##### FLORÓN Y CABLE

Steel gloss nickel-plated  
Acero níquel-satinado

Black or transparent cable  
Cable negro o transparente

### RECOMMENDED BULBS BOMBILLAS RECOMENDADAS

#### 230V - 50Hz

E27 LED Standard- Max. 4x12 W

E27 LED Vintage- Max. 4x12 W

#### 120V - 60Hz

E26 Med. - Max. 4x100 W

### ENERGY EFFICIENCY EFICIENCIA ENERGÉTICA

from A+ to E  
desde A+ a E

### OTHER TECHNICAL DATA OTROS DATOS TÉCNICOS

#### NET WEIGHT | PESO NETO

5,6kg | 12,3lb

#### PACKAGING

##### EMBALAJE

61x61x33cm | 24,4x24,4x13in

15,7kg | 34,6lb

#### ELECTRICAL FEATURES

##### CARACTERÍSTICAS ELÉCTRICAS



#### CERTIFICATIONS

##### CERTIFICACIONES



## Curvas

ref. **CV04G**

Suitable for indoor use, at 25°C

Apta para uso interior a temperatura ambiente de 25°C

Box contains | Contenido de la caja:

**A** - Lampshade | Tulipa [1]

**B** - Holding piece | Pieza de sujeción [1]

**C** - Lampholder | Portalámparas [1]

**D** - Security screws | Tornillos de seguridad [2]

**E** - Electrical disposal | Ficha [1]

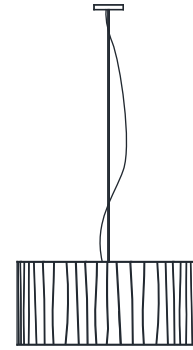
**F** - Screws | Tornillos [2]

**G** - Canopy | Florón [1]

**H** - Wall Plugs | Tacos [2]

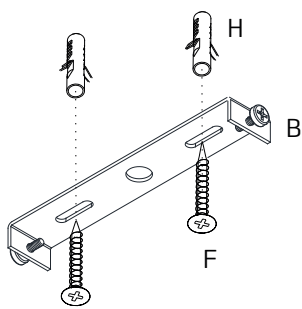
**I** - Diffuser | Difusor [1]

**J** - Nut | Tuerca [1]

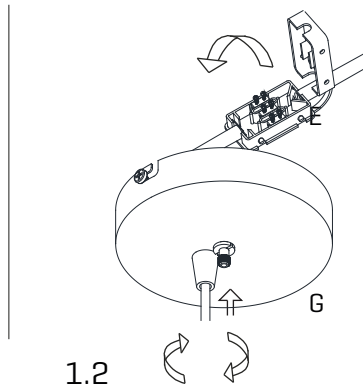


**SAFETY NOTE: Switch off mains supply before commencing installation**

**INDICACIÓN DE SEGURIDAD: Desconecte la alimentación eléctrica antes de empezar con la instalación**



1.1



1.2

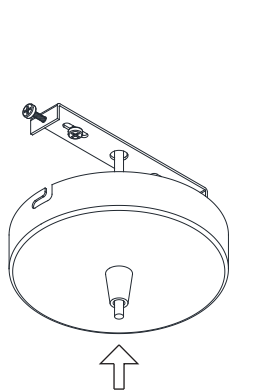
**1**

1.1 Drill the holes in the ceiling, fit the wall plugs into them and screw the holding piece.

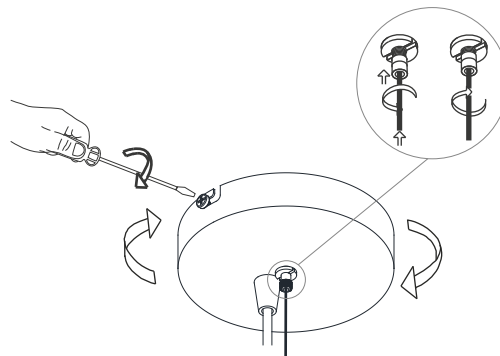
1.2 Pass the electric cables to the interior and do the electric connection, please follow the instructions.

1.1 Realizar los agujeros en el techo, colocar los tacos y atornillar la pieza de sujeción.

1.2 Pasar los cables eléctricos al interior y hacer la conexión eléctrica dentro de la caja de conexiones, siguiendo las instrucciones.



2.1



2.2

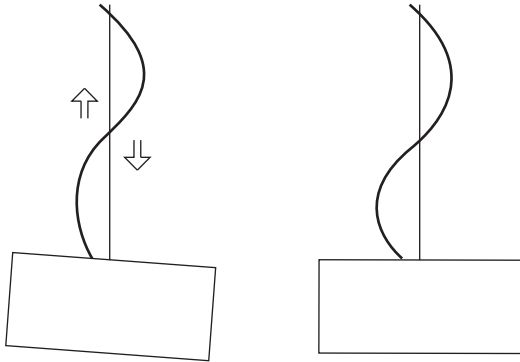
**2**

2.1 Insert the canopy in the holding piece and tight the security screws. Tighten the strain relief situated on the canopy.

2.2 Loosen the security nut and introduce the steel wire through it. Tighten the security nut.

2.1 Encajar el florón en la pieza de sujeción y apretar los tornillos de seguridad. Apretar el tensor del cable situado en el florón.

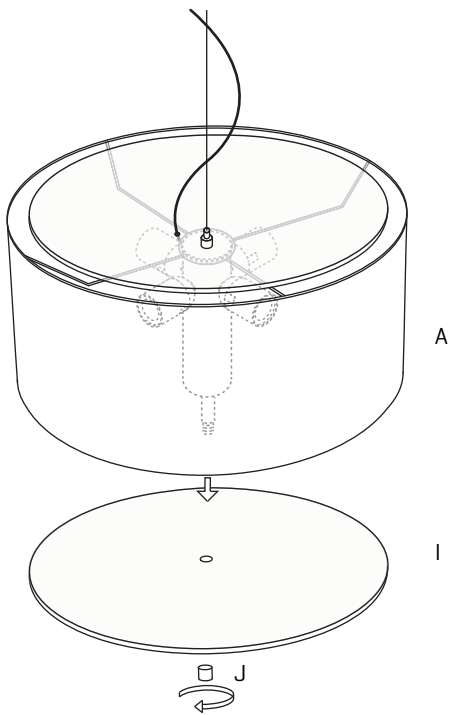
2.2 Aflojar la tuerca de seguridad e introducir el cable de acero. Apretar la tuerca de seguridad.



**3**

In case the lamp is not well balanced, move the electrical wire along the guy wire till the shade is in a completely horizontal position.

Si la lámpara no queda bien equilibrada, mover el cable eléctrico a lo largo del cable tensor hasta que la tulipa quede perfectamente horizontal.



**4**

In order to be able to install the bulbs, remove the lower diffuser loosening the canopy cover.

Para colocar las bombillas quitar el difusor inferior aflojando el embellecedor.