

Caos

LED

ref. CA04AG-LD

LED / DIMMABLE

Pendant lamp

Lámpara colgante

Ø14,2cm | 5,6in

150cm | 59,1in

50cm | 19,7in



Ø50cm | 19,7in

Caos Collection



CA04A



CA04AG



CA04B



CA04AB-3



CA04A-3



CA04A-4



CA04A-6

MATERIAL FINISHES MATERIALES Y ACABADOS

LAMPSHADE

TULIPA

Cord

Cordón

One color to choose

Un color a elegir



Stainless steel
Acero inoxidable
Bottom diffuser
Difusor inferior

CANOPY AND CABLE

FLORÓN Y CABLE

Steel gloss nickel-plated
Acero níquel-satinado
Black or transparent cable
Cable negro o transparente

RECOMMENDED BULBS BOMBILLAS RECOMENDADAS

230V - 50Hz

⊙ 18,1W 3000K 1776lm built-in
upon request 2700K 1645lm

Dimming system: DALI / Switch DIM
upon request PHASE CUT

120V - 60Hz

⊙ 18,1W 3000K 1776lm built-in
upon request 2700K 1645lm

Dimming system: 0-10 V

ENERGY EFFICIENCY EFICIENCIA ENERGÉTICA

from A++ to A
desde A++ a A

OTHER TECHNICAL DATA OTROS DATOS TÉCNICOS

NET WEIGHT | PESO NETO

1,7kg | 3,7lb

PACKAGING

EMBALAJE

51x51x53cm | 20x20x20,9in
4kg | 8,8lb

ELECTRICAL FEATURES

CARACTERÍSTICAS ELÉCTRICAS



CERTIFICATIONS

CERTIFICACIONES



Caos

ref. CA04AG-LD

Suitable for indoor use, at 25°C

Apta para uso interior a temperatura ambiente de 25°C

LED

Box contains | Contenido de la caja:

A - Lampshade | Tulipa [1]

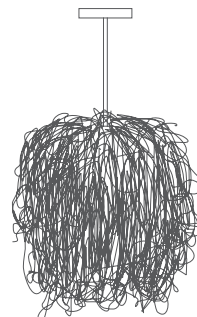
B - Holding piece | Pieza de sujeción [1]

D - Security screws | Tornillos de seguridad [2]

E - Wall Plugs | Tacos [2]

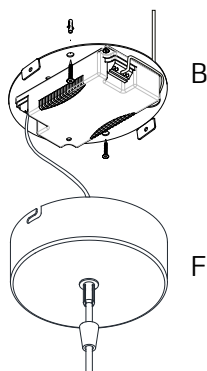
F - Canopy | Florón [1]

G - Screws | Tornillos [2]



SAFETY NOTE: Switch off mains supply before commencing installation

INDICACIÓN DE SEGURIDAD: Desconecte la alimentación eléctrica antes de empezar con la instalación



1.1

See the circuit diagram
on the back of this sheet

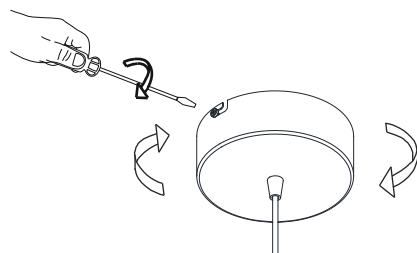
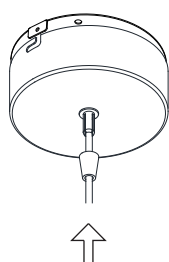
Ver diagrama de circuito en el
reverso del folio

1.2

1

1.1 Drill the holes in the ceiling, fit the wall plugs into them and screw the holding piece.
1.2 Do the electric connection, please follow the instructions.

1.1 Realizar los agujeros en el techo, colocar los tacos y atornillar la pieza de sujeción.
1.2 Hacer la conexión eléctrica siguiendo las instrucciones.



2

Insert the canopy in the holding piece and tight the security screws.
Tighten the strain relief situated on the canopy

Encajar el florón en la pieza de sujeción y apretar los tornillos de seguridad.
Apretar el tensor del cable situado en el florón.

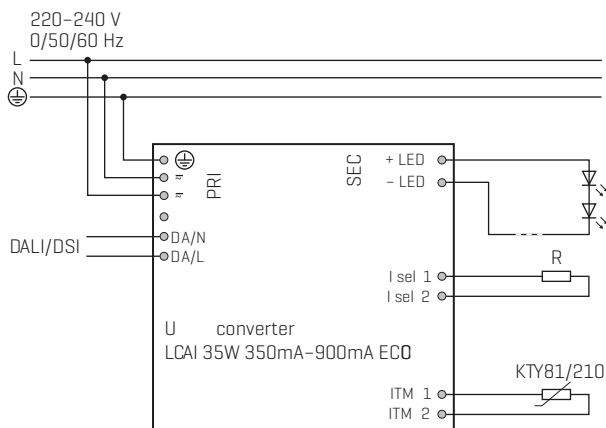
A



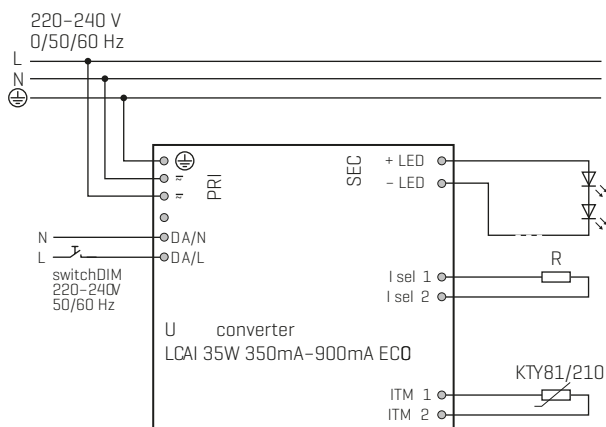
3

The lamp should be treated with care. Occasionally getting the lampshade with strength may modify its original design. To solve it, open the lampshade and mold with your hands all the crushed parts so that they recover their original shape.

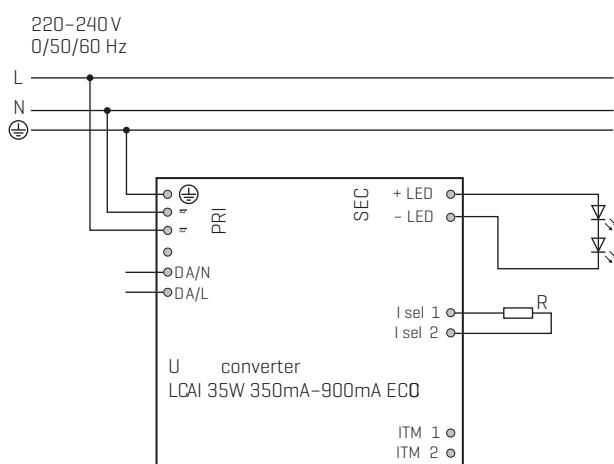
Debido a la flexibilidad del material, al manejar la tulipa se puede modificar su diseño original. Para solucionarlo, moldear con la mano las zonas donde se aplaste para que vuelvan a su posición original.



Circuit diagram DALI



Circuit diagram DIMMABLE SWITCH



Circuit diagram NOT DIMMABLE

COLOR CODE:

CÓDIGO DE COLORES:

PHASE [L] - BLACK OR BROWN

FASE [L] - NEGRO O MARRÓN

NEUTRAL [N] - BLUE

NEUTRO [N] - AZUL

EARTHING (⊕) - GREEN AND YELLOW

TOMA TIERRA (⊕) - VERDE Y AMARILLO