

## Ballet Elancé

LED

ref. **BALA04-LD**

LED / DIMMABLE

Pendant lamp



Ballet Collection

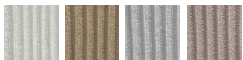


### MATERIAL FINISHES

#### LAMPSHADE

Painted stainless steel

One color to choose



Stainless steel

Bottom diffuser

#### CANOPY AND CABLE

Steel gloss nickel-plated

Black or transparent cable

### LIGHT SOURCE BUILT IN

#### 100-277V - 60Hz

18,1W 3000K 1776lm built-in  
upon request 2700K 1645lm

Dimming system: 0-10V  
upon request PHASE CONTROL (only 120V)

### OTHER TECHNICAL DATA

#### NET WEIGHT

4,2lb

#### PACKAGING

17,3x17,3x15,7 in  
7lb

#### ELECTRICAL FEATURES



#### CERTIFICATIONS



# Ballet Elancé

ref. **BALA04-LD**

Suitable for indoor use, at 77°F

Apta para uso interior a temperatura ambiente de 77°F

Box contains | Contenido de la caja:

**A** - Lampshade | Tulipa [1]

**B** - Holding piece | Pieza de sujeción [1]

**C** - Security screws | Tornillos de seguridad [2]

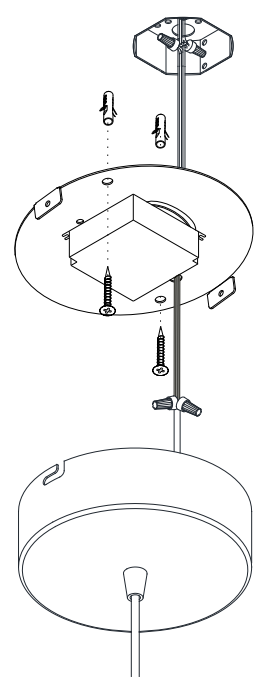
**D** - Wall Plugs | Tacos [2]

**E** - Canopy | Florón [1]

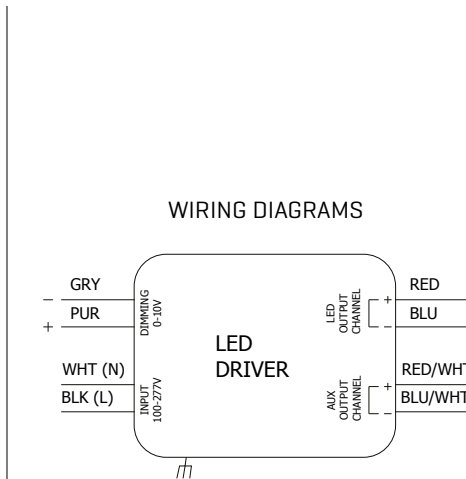
**F** - Screws | Tornillos [2]



LED



1.1



1.2

## 1

Please! Switch off the main current supply before start the instalation.

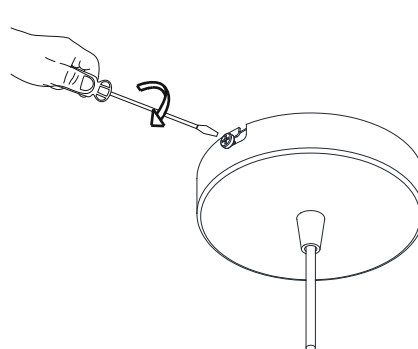
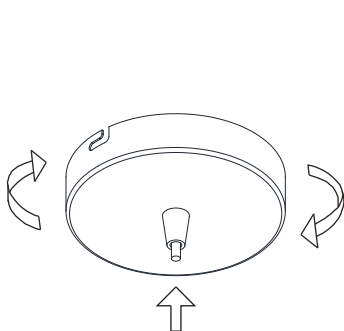
1.1 Drill the holes in the ceiling, fit the wall plugs into them and screw the holding piece.

1.2 Switch off the main electrical supply and do the electric connection, please follow the instructions.

¡Atención! Apague el suministro principal de corriente antes de iniciar la instalación.

1.1 Realizar los agujeros en el techo, colocar los tacos y atornillar la pieza de sujeción.

1.2 Desconectar la corriente principal y hacer la conexión eléctrica siguiendo las instrucciones.



## 2

Insert the canopy in the holding piece and tight the security screws.

Tighten the strain relief situated on the canopy

Encajar el florón en la pieza de sujeción y apretar los tornillos de seguridad.

Apretar el tensor del cable situado en el florón.