

## Ballet

ref. **BA06**

Wall sconce

13,7in



5,9in

14,2in

### Ballet Collection



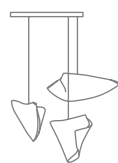
BAPI04



BARE04



BALA04



BA04-3



BA06

### MATERIAL FINISHES

#### LAMPSHADE

Painted stainless steel

One color to choose



#### SUPPORT

Painted steel

#### MOUNTING OPTIONS

Wall sconce

### RECOMMENDED BULBS

#### 120V - 60Hz

 E26 Med. - Max. 1x100 W

 E26LED - Max. 1x13 W

upon request:

 GU24 - Max. 1x23 W

### OTHER TECHNICAL DATA

#### NET WEIGHT

1,3lb

#### PACKAGING

17,3x17,3x7,9in

4,2lb

#### ELECTRICAL FEATURES



#### CERTIFICATIONS



# Ballet

ref. **BA06**

Suitable for indoor use, at 77°F

Apta para uso interior a temperatura ambiente de 77°F

Box contains | Contenido de la caja:

**A** - Lampshade | Tulipa [1]

**B** - Holding piece | Pieza de sujeción [1]

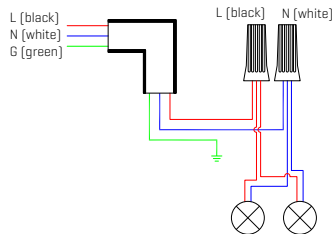
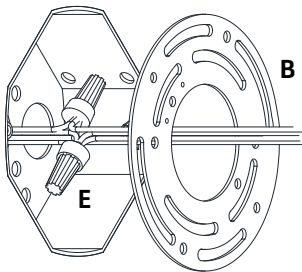
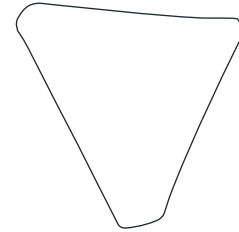
**C** - Security screws | Tornillos de seguridad [2]

**D** - Canopy | Florón [1]

**E** - Electrical disposal | Ficha [3]

**F** - Screws | Tornillos [2]

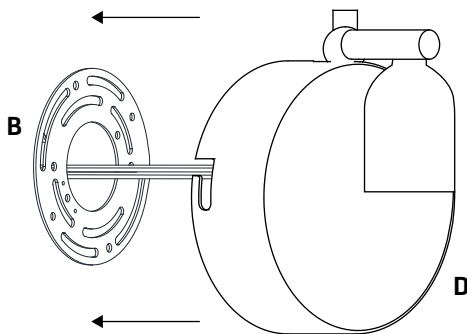
**G** - Wall Plugs | Tacos [2]



**1**

Pass the electric cables to the interior and do the electric connection inside the octagon box, please follow the instructions.

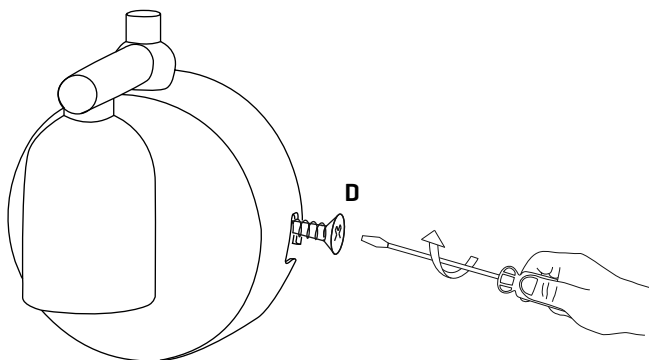
Passar los cables eléctricos al interior y hacer la conexión eléctrica dentro de la caja de conexiones, siguiendo las instrucciones.



**2**

Fit the shade in the base, turn it until it reaches the end stop by inserting the fixing screws to the slots of the canopy. Tighten the fillet of the fixing screws to fasten the whole set.

Encajar la tulipa en el soporte, girándola hasta que haga tope al introducir los tornillos de enganche en las ranuras del florón. Apretar la rosca de los tornillos de enganche para asegurar el conjunto.



**3**

Join the shade to the base, by screwing a pair of screws on each side.

Unir la tulipa en el soporte, atornillando la pareja de tornillos de cada lado.



The device is not suitable for installation on normally inflammable surfaces.

Aparato no adaptado para la instalación en superficies normalmente inflamables.