

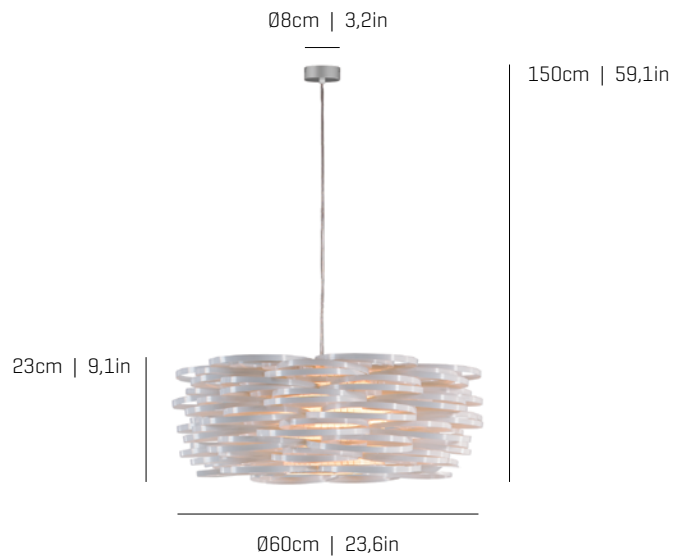
## Aros

ref. **AR04**

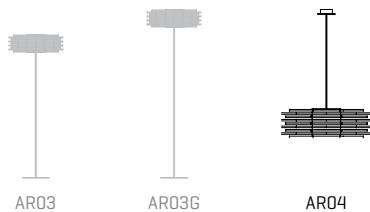
Pendant lamp  
Lámpara colgante

[Click here to download:](#)  
3D/2D, pictures, photometric curves  
and assembly instructions

[Clica aquí para descargar:](#)  
3D/2D, fotografías, curvas fotométricas  
e instrucciones de montaje



### Aros Collection



### MATERIAL FINISHES MATERIALES Y ACABADOS

#### LAMPSHADE

##### TULIPA

Polypropylene  
Polipropileno

One color  
Un color



Painted steel  
Acero pintado

#### CANOPY AND CABLE

##### FLORÓN Y CABLE

Steel gloss nickel-plated  
Acero níquel-satinado

Black or transparent cable  
Cable negro o transparente

### LIGHT SOURCE FUENTE DE LUZ

#### 230V - 50Hz

- E27 - Max. 1x100 W
- E27 LED - Max. 1x12 W
- E27 ECO - Max. 1x77 W
- E27 LED - Max. 1x8 W

#### 120V - 60Hz

- E26 Med. - Max. 1x100 W
- E26 Med. - Max. 1x42 W

### ENERGY EFFICIENCY EFICIENCIA ENERGÉTICA

from A+ to E  
desde A+ a E

### OTHER TECHNICAL DATA OTROS DATOS TÉCNICOS

#### PACKAGING

##### EMBALAJE

61x61x33cm | 24x24x13in  
3,2kg | 7,1lb

#### ELECTRICAL FEATURES

##### CARACTERÍSTICAS ELÉCTRICAS



#### CERTIFICATIONS

##### CERTIFICACIONES



## Aros

ref. **AR04**

Suitable for indoor use, at 25°C

Apta para uso interior a temperatura ambiente de 25°C

Box contains | Contenido de la caja:

**A** - Lampshade | Tulipa [1]

**B** - Holding piece | Pieza de sujeción [1]

**C** - Lampholder | Portalámparas [1]

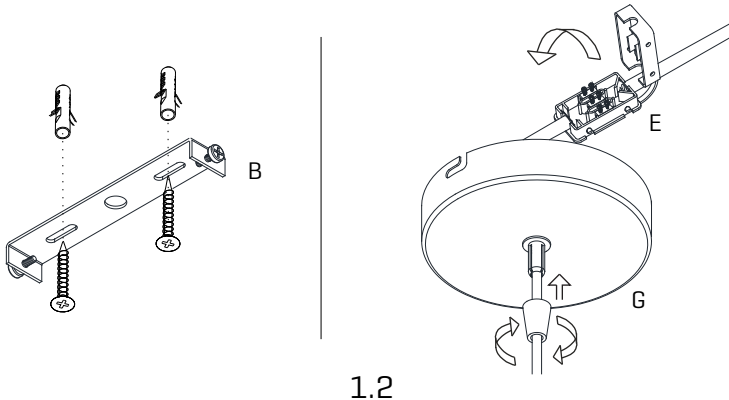
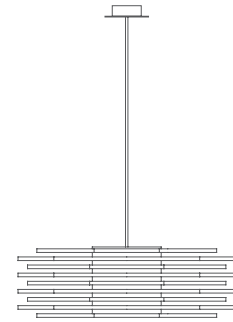
**D** - Security screws | Tornillos de seguridad [2]

**E** - Electrical disposal | Ficha [1]

**F** - Wall Plugs | Tacos [2]

**G** - Canopy | Florón [1]

**H** - Screws | Tornillos [2]



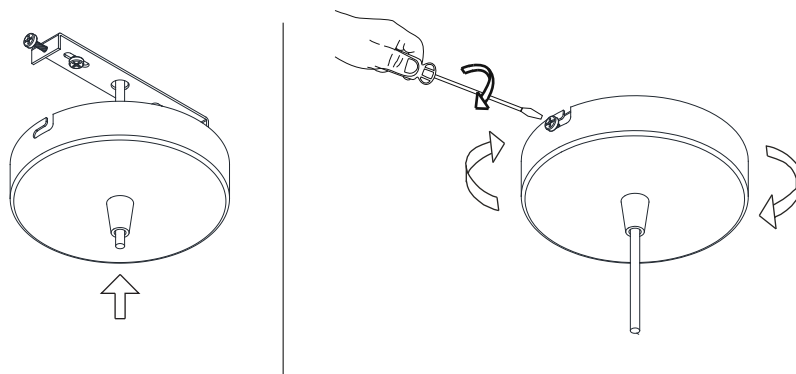
1.1

1.2

**1**

1.1 Drill the holes in the ceiling, fit the wall plugs into them and screw the holding piece.  
1.2 Pass the electric cables to the interior and do the electric connection, please follow the instructions.

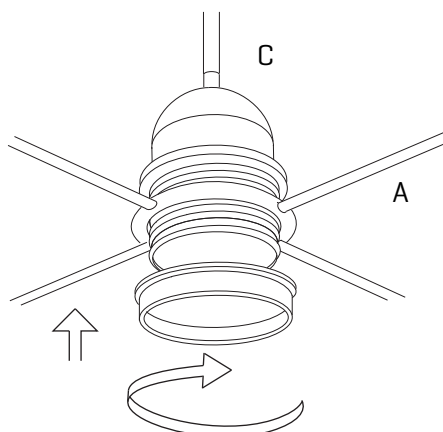
1.1 Realizar los agujeros en el techo, colocar los tacos y atornillar la pieza de sujeción.  
1.2 Pasar los cables eléctricos al interior y hacer la conexión eléctrica dentro, siguiendo las instrucciones.



**2**

Insert the canopy in the holding piece and tight the security screws.  
Tighten the strain relief situated on the canopy

Encajar el florón en la pieza de sujeción y apretar los tornillos de seguridad.  
Apretar el tensor del cable situado en el florón.



**3**

Insert the lampshade into the lampholder and tighten the nut.

Encajar la tulipa en el portalámparas y apretar la tuerca.