

Vento

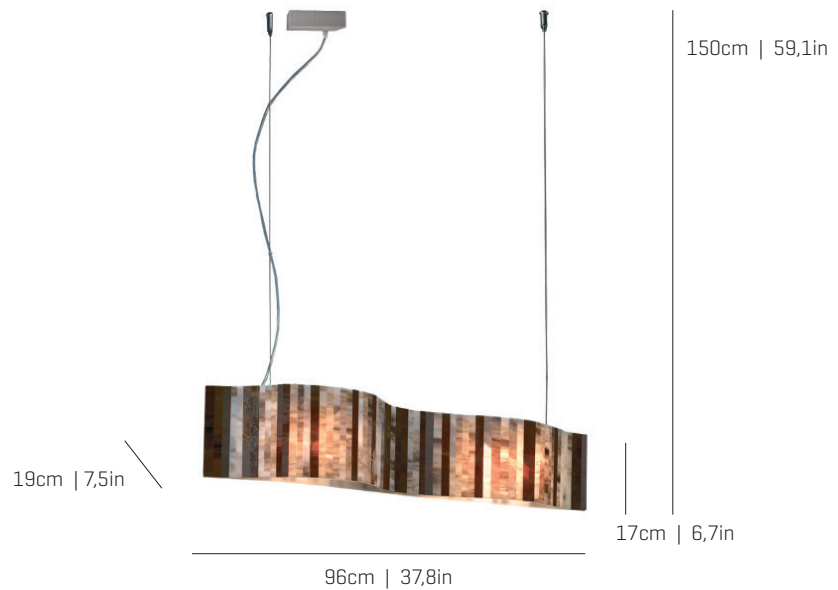
LED

ref. VN04- LD

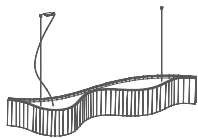
LED / DIMMABLE

Pendant lamp

Lámpara colgante



Vento Collection



VN04-LD

MATERIAL FINISHES MATERIALES Y ACABADOS

LAMPSHADE TULIPA

Glass Vidrio

One color to choose Un color a elegir



Color combinations

Brown Marrón



CANOPY AND CABLE FLORÓN Y CABLE

Stainless steel

Acero inoxidable

Black or transparent

Cable negro o transparente

Bottom diffuser

Difusor inferior

LIGHT SOURCE BUILT IN FUENTE DE LUZ INCLUIDA

230V - 50Hz

□ □ □ □ 23,6W 3000K 2.768lm built-in
upon request 2700k

Dimming system DALI / Switch DIM
upon request PHASE CUT.

120V - 60Hz

□ □ □ □ 16W 2.125lm 3000K built-in
upon request 2700k

Dimming system 0-10 V
upon request PHASE CONTROL

ENERGY EFFICIENCY EFICIENCIA ENERGÉTICA

A++

A++

OTHER TECHNICAL DATA OTROS DATOS TÉCNICOS

NET WEIGHT PESO NETO

5,6kg | 12,3lb

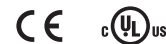
PACKAGING EMBALAJE

125x30x30cm | 49,2x11,8x11,8in
9,8kg | 21,6lb

ELECTRICAL FEATURES CARACTERÍSTICAS ELÉCTRICAS



CERTIFICATIONS CERTIFICACIONES



Vento

ref. VN04-LD

Suitable for indoor use, at 25°C

Apta para uso interior a temperatura ambiente de 25°C

Box contains | Contenido de la caja:

A - Whole set piece | Pieza de conexión [1]

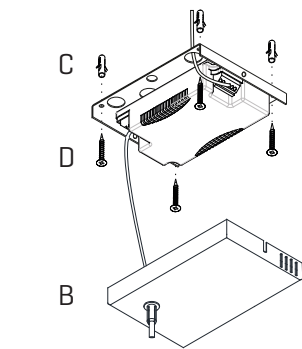
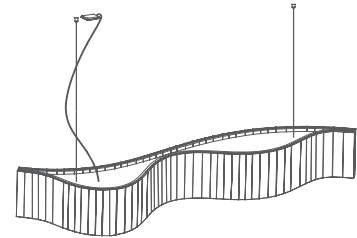
E - Tie rod | Tensor [2]

B - Canopy | Florón [1]

F - Lampshade | Tulipa [1]

C - Wall plugs | Tacos [6]

D - Screws | Tornillo [6]



1.1

See the circuit diagram on the back of this sheet

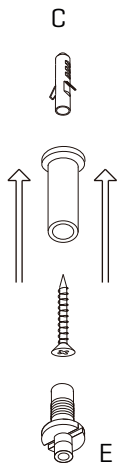
Ver diagrama de circuito en el reverso del folio

1.2

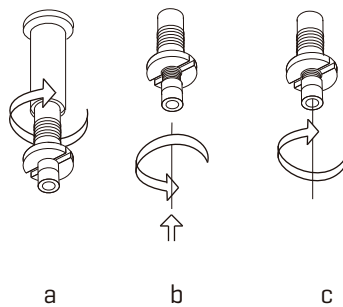
1

1.1 Drill the holes in the ceiling, fit the wall plugs into them and screw the holding piece.
1.2 Do the electric connection, please follow the instructions.

1.1 Realizar los agujeros en el techo, colocar los tacos y atornillar la pieza de sujeción.
1.2 Hacer la conexión eléctrica siguiendo las instrucciones.



2.1

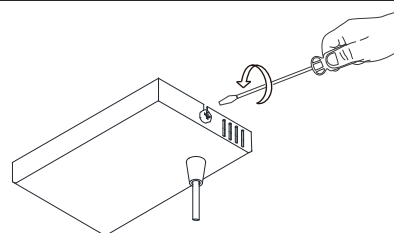
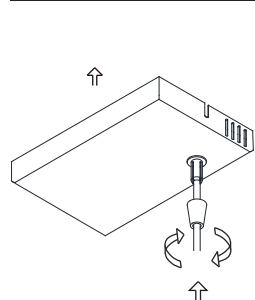


2.2

2

2.1. Drill the holes, fit the wall plugs into them and fix the metallic frame to the ceiling.
2.2. a) Screw the tie rod. b) Loosen the security nut and introduce the steel wire. c) Tighten the security nut. In order to remove the cable from the tension loosen the nut, to push it upwards and to throw of the cable.

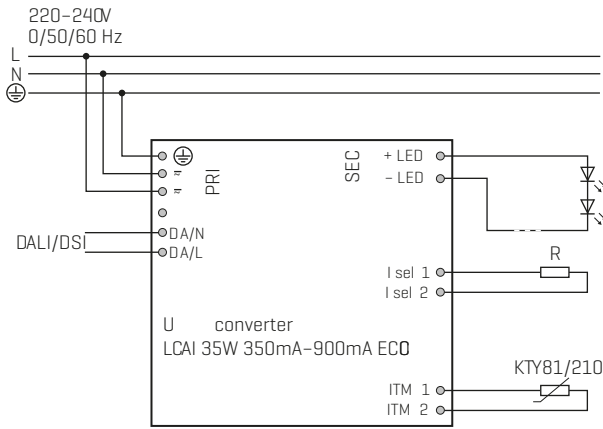
2.1. Hacer los agujeros, colocar los tacos y fijar la pieza metálica al techo.
2.2. a) Enroscar el tensor. b) Aflojar la tuerca de seguridad e introducir el cable de acero. c) Apretar la tuerca de seguridad. Para sacar el cable del tensor aflojar la tuerca, empujarla hacia arriba y tirar del cable.



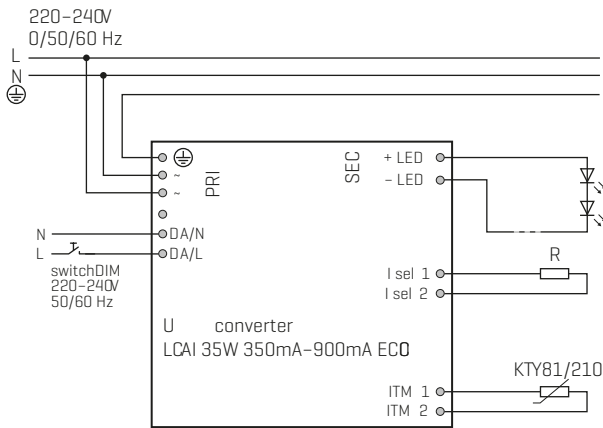
3

Insert the canopy in the holding piece and tight the security screws. Tighten the strain relief situated on the canopy.

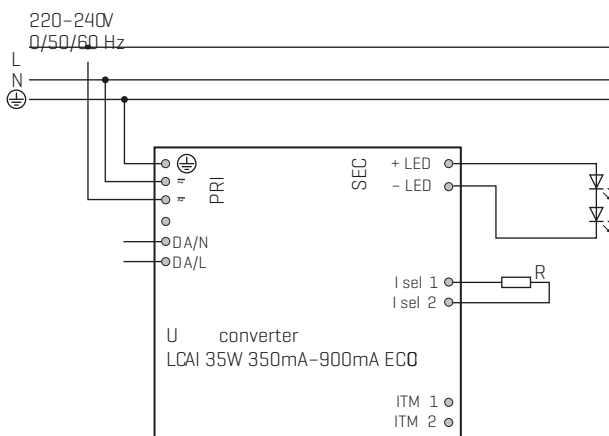
Encajar el florón en la pieza de sujeción y apretar los tornillos de seguridad. Apretar el tensor del cable situado en el florón.



Circuit diagram DALI



Circuit diagram DIMMABLE SWITCH



Circuit diagram NOT DIMMABLE