

## Tempo Andante

LED

ref. **TEAN04-LD**

LED / DIMMABLE

Pendant lamp



Tempo Collection



TEAN04



TEVI04

### MATERIAL FINISHES

#### LAMPSHADE

Painted stainless steel

One color to choose



Bottom diffuser

#### CANOPY AND CABLE

Steel gloss nickel-plated

Black or transparent cable

### LIGHT SOURCE BUILT IN

#### 100~277V - 60Hz

⊕ 18,1W 3000K 1776lm built-in

upon request 2700K 1645lm

Dimming system: 0-10V  
upon request PHASE CONTROL

### OTHER TECHNICAL DATA

#### NET WEIGHT

4,6lb

#### PACKAGING

24x10,6x7,9 in

5,5lb

#### ELECTRICAL FEATURES



#### CERTIFICATIONS



# Tempo Andante

ref. TEAN04-LD

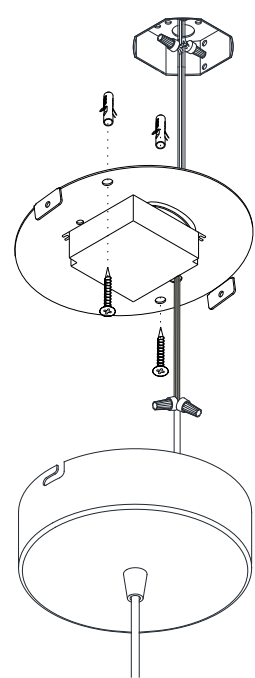
Suitable for indoor use, at 25°C

Apta para uso interior a temperatura ambiente de 25°C

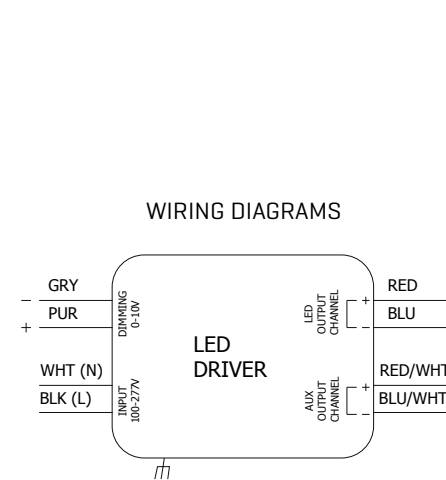
Box contains | Contenido de la caja:

- |   |                                   |
|---|-----------------------------------|
| <b>A</b> - Lampshade   Tulipa [1]                       | <b>E</b> - Canopy   Florón [1]    |
| <b>B</b> - Holding piece   Pieza de sujeción [1]        | <b>F</b> - Screws   Tornillos [2] |
| <b>C</b> - Security screws   Tornillos de seguridad [2] |                                   |
| <b>D</b> - Wall Plugs   Tacos [2]                       |                                   |

LED



1.1



1.2

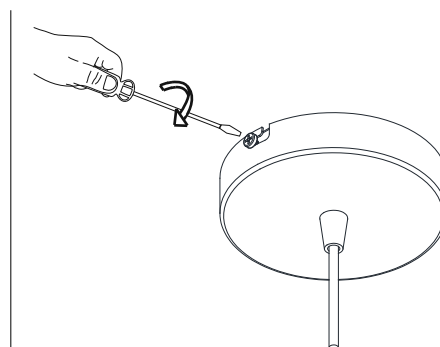
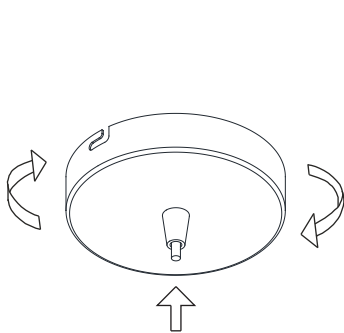
## 1

Please! Switch off the main current supply before start the installation.

- 1.1 Drill the holes in the ceiling, fit the wall plugs into them and screw the holding piece.
- 1.2 Switch off the main electrical supply and do the electric connection, please follow the instructions.

¡Atención! Apague el suministro principal de corriente antes de iniciar la instalación.

- 1.1 Realizar los agujeros en el techo, colocar los tacos y atornillar la pieza de sujeción.
- 1.2 Desconectar la corriente principal y hacer la conexión eléctrica siguiendo las instrucciones.



## 2

Insert the canopy in the holding piece and tight the security screws.  
Tighten the strain relief situated on the canopy

Encajar el florón en la pieza de sujeción y apretar los tornillos de seguridad.  
Apretar el tensor del cable situado en el florón.