

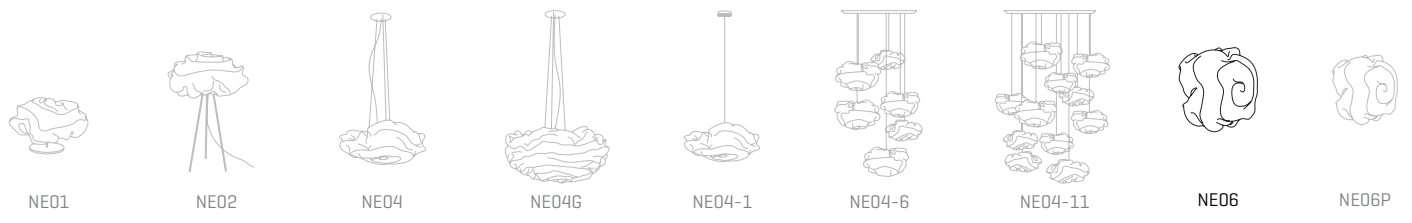
Nevo

ref. **NE06**

Wall sconce



Nevo Collection



MATERIAL FINISHES

LAMPSHADE

Painted stainless steel

One color to choose



Steel gloss nickel-plated and stainless steel

SUPPORT

Steel gloss nickel-plated and stainless steel

MOUNTING OPTIONS

Wall sconce

RECOMMENDED BULBS

120V - 60Hz

E12 Candel - Max. 2x60 W

E12 Candel - Max. 2x60 W

E12 LED - Max. 2x7 W

E12 Halogen - Max. 2x40 W

upon request:

GU24- Max. 1x23 W

OTHER TECHNICAL DATA

NET WEIGHT

2,4lb

PACKAGING

14,2x14,2x11,8in

4,8lb

ELECTRICAL FEATURES



CERTIFICATIONS



Nevo

ref. **NE06**

Suitable for indoor use, at 77°F

Apta para uso interior a temperatura ambiente de 77°F

Box contains | Contenido de la caja:

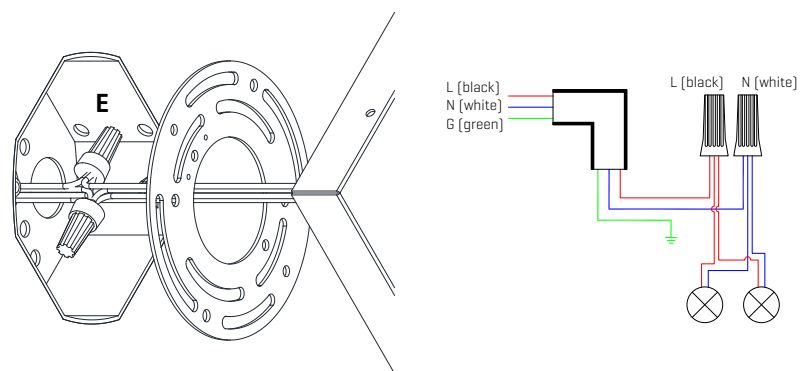
A - Lampshade | Tulipa [1]

B - Holding piece | Pieza de sujeción [1]

C - Lampholder | Portalámparas [1]

D - Security screws | Tornillos de seguridad [2]

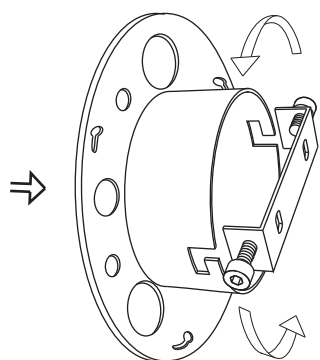
E - Electrical disposal | Ficha [3]



1

Pass the electric cables to the interior and do the electric connection inside the octagon box, please follow the instructions.

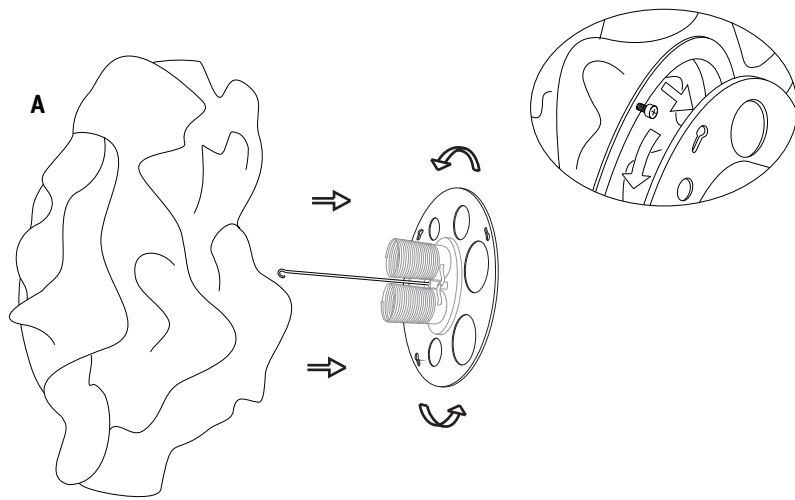
Pasar los cables eléctricos al interior y hacer la conexión eléctrica dentro de la caja de conexiones, siguiendo las instrucciones.



2

Insert the canopy in the holding piece and tight the security screws.


Encajar el florón en la pieza de sujeción y apretar los tornillos de seguridad.



3

Fit the shade in the base, turn it until it reaches the end stop by inserting the fixing screws to the slots of the canopy. Tighten the fillet of the fixing screws to fasten the whole set.

Encajar la tulipa en el soporte, girándola hasta que haga tope al introducir los tornillos de enganche en las ranuras del florón. Apretar la rosca de los tornillos de enganche para asegurar el conjunto.

The device is not suitable for installation on normally inflammable surfaces.
 Aparato no adaptado para la instalación en superficies normalmente inflamables.



4

The lamp should be treated carefully. Occasionally holding of the lampshade with strength may modify its original desing. To solve it, open the lampshade and mold with your hands all the crushed parts so that they rever their original shape.
NOTA: The mesh should never be in contact with the bulbs.

Debido a la flexibilidad del material, al manejar la tulipa se puede modificar su diseño original. Para solucionarlo, moldear con la mano las zonas dónde se aplaste para que vuelvan a su posición original.
NOTA: La malla no debe estar en contacto con las bombillas.