

Fluo

ref. **FL04**

Pendant lamp
Lámpara colgante



2009



Fluo Collection



FL04



FL04-4



FL04-16

MATERIAL FINISHES MATERIALES Y ACABADOS

LAMPSHADE TULIPA

TULIPA

Galvanized painted steel
Acero pintado galvanizado

One colour
Un color



CANOPY AND CABLE FLORÓN Y CABLE

FLORÓN Y CABLE

Steel gloss nickel-plated and stainless steel
Acero níquel-satinado y acero inoxidable

Black or transparent cable
Cable negro o transparente

RECOMMENDED BULBS BOMBILLAS RECOMENDADAS

230V - 50Hz

E27 LED Standard - Max. 1x12 W

E27 LED Vintage- Max. 1x12 W

120V - 60Hz

E26 LED- Max. 1x12 W

ENERGY EFFICIENCY EFICIENCIA ENERGÉTICA

from A+ to E
desde A+ a E

OTHER TECHNICAL DATA OTROS DATOS TÉCNICOS

NET WEIGHT PESO NETO

3,3kg | 7,3lb

PACKAGING EMBALAJE

80x75x75cm | 31,5x29,5x29,5in
7,6kg | 16,7lb

ELECTRICAL FEATURES CARACTERÍSTICAS ELÉCTRICAS



CERTIFICATIONS CERTIFICACIONES



Fluo

ref. **FL04**

Suitable for indoor use at 25°C

Apta para uso interior a temperatura ambiente de 25°C

Box contains | Contenido de la caja:

A - Lampshade | Tulipa [1]

B - Holding piece | Pieza de sujeción [1]

C - Security screws | Tornillos de seguridad [2]

D - Electrical disposal | Caja de conexión [1]

E - Screws | Tornillos [2]

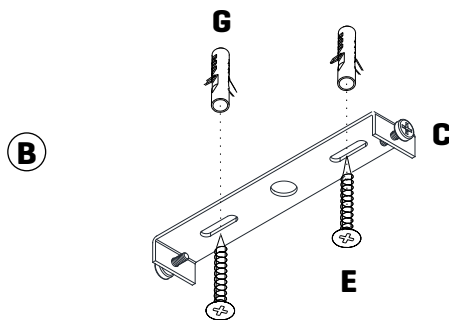
F - Canopy | Florón [1]

G - Wall Plugs | Tacos [2]

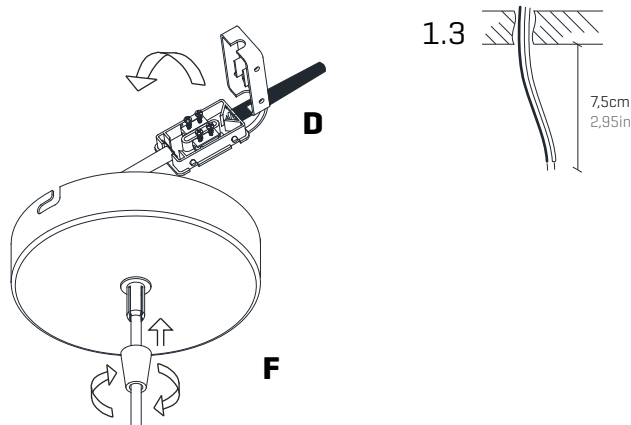


SAFETY NOTE: Switch off mains supply before commencing installation

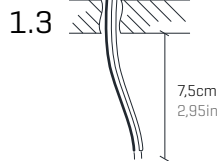
INDICACIÓN DE SEGURIDAD: Desconecte la alimentación eléctrica antes de empezar con la instalación



1.1



1.2



1.3

1

1.1 Drill the holes in the ceiling, fit the wall plugs into them and screw the holding piece.

1.2 Pass the electrical wires inside the junction box. The power cables from the wall shouldn't exceed the dimension of the black hose connection box provided, as shown in Fig. 1.3

Make the electrical connections taking care to respect the correct polarity as the color code.

1.1 Realizar los agujeros en el techo, colocar los tacos y atornillar la pieza de sujeción.

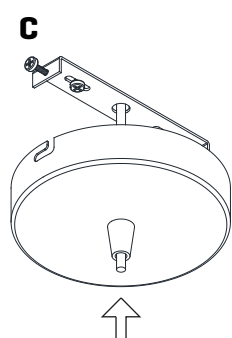
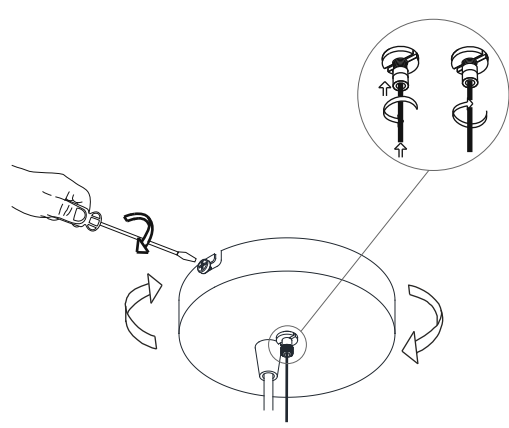
1.2 Pasar los cables eléctricos al interior de la caja de conexiones.

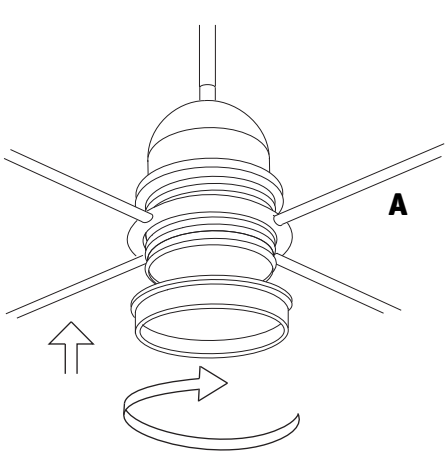
Los cables de alimentación procedentes de la pared no deben exceder la dimensión del manguito negro de la caja de conexiones suministrada, tal y como se indica en la figura 1.3

Realizar la conexión eléctrica teniendo cuidado de respetar la polaridad correcta según el código de colores.

COLOR CODE: PHASE (L)-black or brown NEUTRAL (N)-blue

CÓDIGO DE COLORES: FASE (L)-negro o marrón NEUTRO (N)-azul

 <p>2.1</p>  <p>2.2</p>	<p>2</p> <p>2.1 Insert the canopy in the holding piece, make a small twist to secure it and tight the security screws. 2.2 Loosen the security nut and introduce the steel wire through it. Once secured, retighten the locking nut.</p> <p>2.1 Encajar el florón en la pieza de sujeción, realizar un pequeño giro para asegurarlo y apretar los tornillos de seguridad. 2.2 Aflojar la tuerca de seguridad e introducir el cable de acero. Una vez sujeto, volver a apretar la tuerca de seguridad.</p>
---	--

 <p>A</p>	<p>3</p> <p>Insert the lampshade into the lampholder and tighten the plastic nut.</p> <p>Encajar la tulipa en el portalámparas y apretar la tuerca de plástico.</p>
--	--