

# Fluo

ref. FL04

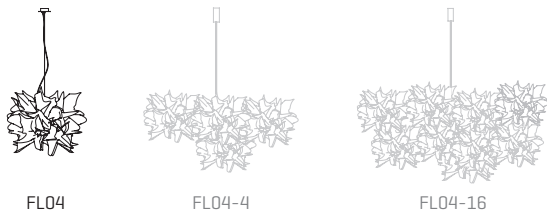
Pendant lamp



2009



## Fluo Collection



## MATERIAL FINISHES

### LAMPSHADE

Galvanized painted steel

One color



### CANOPY AND CABLE

Steel gloss nickel-plated and stainless steel

Black or transparent cable

## RECOMMENDED BULBS

### 120V - 60Hz

E26 Med. - Max. 1x100 W

E26 LED - Max. 1x13 W

## OTHER TECHNICAL DATA

### NET WEIGHT

3,3kg | 7,3lb

### PACKAGING

31,5x29,5x29,5in

16,7lb

### ELECTRICAL FEATURES



### CERTIFICATIONS



# Fluo

ref. **FLO4**

Suitable for indoor use at 77°F

Apta para uso interior a temperatura ambiente de 77°F

Box contains | Contenido de la caja:

**A** - Lampshade | Tulipa [1]

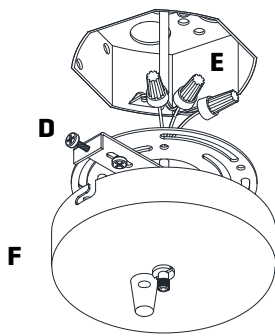
**B** - Holding piece | Pieza de sujeción [1]

**C** - Lampholder | Portalámparas [1]

**D** - Security screws | Tornillos de seguridad [2]

**E** - Electrical disposal | Ficha [1]

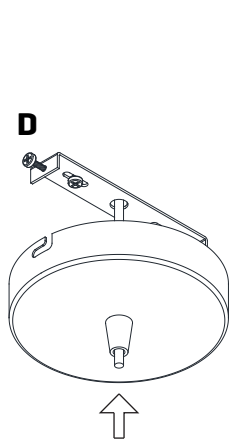
**F** - Canopy | Florón [1]



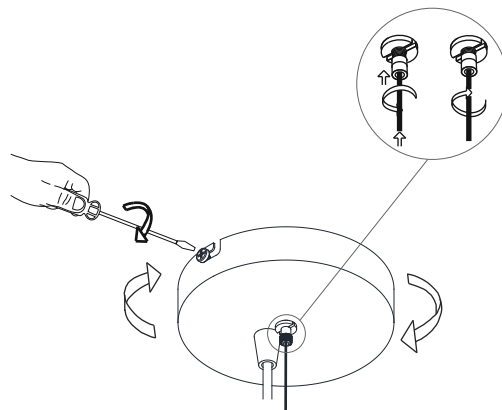
## 1

Pass the electric cables to the interior and do the electric connection inside the octagon box, please follow the instructions.

Pasar los cables eléctricos al interior y hacer la conexión eléctrica dentro de la caja de conexiones, siguiendo las instrucciones.



2.1



2.2

## 2

2.1 Insert the canopy in the holding piece, make a small twist to secure it and tight the security screws.

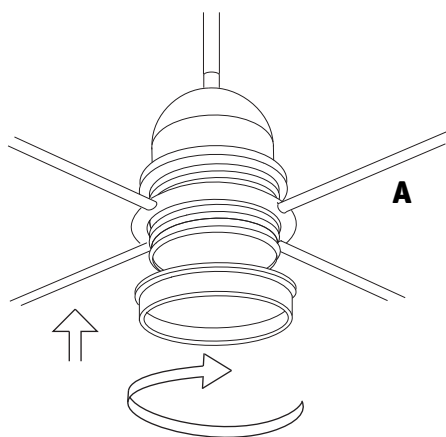
2.2 Loosen the security nut and introduce the steel wire through it.

Once secured, retighten the locking nut.

2.1 Encajar el florón en la pieza de sujeción, realizar un pequeño giro para asegurarlo y apretar los tornillos de seguridad.

2.2 Aflojar la tuerca de seguridad e introducir el cable de acero.

Una vez sujeto, volver a apretar la tuerca de seguridad.



**3**

Insert the lampshade into the lampholder and tighten the plastic nut.

Encajar la tulipa en el portalámparas y apretar la tuerca de plástico.