

## Caos

ref. CA04B

Pendant lamp  
Lámpara colgante



### Caos Collection



### MATERIAL FINISHES MATERIALES Y ACABADOS

#### LAMPSHADE

#### TULIPA

Cord  
Cordón

One color to choose  
Un color a elegir



Stainless steel  
Acero inoxidable

#### CANOPIY AND CABLE

#### FLORÓN Y CABLE

Steel gloss nickel-plated  
Acero níquel-satinado

Black or transparent cable  
Cable negro o transparente

### RECOMMENDED BULBS BOMBILLAS RECOMENDADAS

#### 230V - 50Hz

 E27 LED Standard- Max. 1x12 W

 E27 LED Vintage- Max. 1x12 W

#### 120V - 60Hz

 E26 Med. - Max. 1x100 W

#### ENERGY EFFICIENCY EFICIENCIA ENERGÉTICA

from A+ to E  
desde A+ a E

### OTHER TECHNICAL DATA OTROS DATOS TÉCNICOS

#### NET WEIGHT | PESO NETO

1,1kg | 2,4lb

#### PACKAGING

#### EMBALAJE

36x36x30cm | 14,2x 14,2x 11,8in

1,5kg | 3,3lb

#### ELECTRICAL FEATURES | CARACTERÍSTICAS ELÉCTRICAS



#### CERTIFICATIONS

#### CERTIFICACIONES



# Caos

ref. CA04B

Suitable for indoor use, at 25°C

Apta para uso interior a temperatura ambiente de 25°C

Box contains | Contenido de la caja:

**A** - Lampshade | Tulipa [1]

**B** - Holding piece | Pieza de sujeción [1]

**C** - Lampholder | Portalámparas [1]

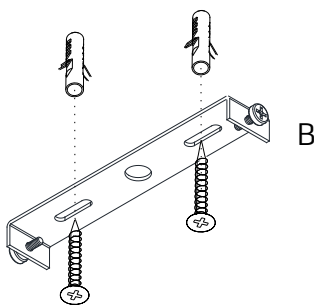
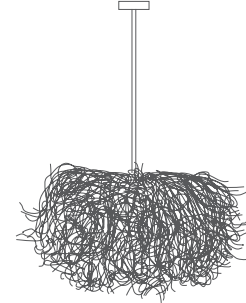
**D** - Security screws | Tornillos de seguridad [2]

**E** - Electrical disposal | Ficha [1]

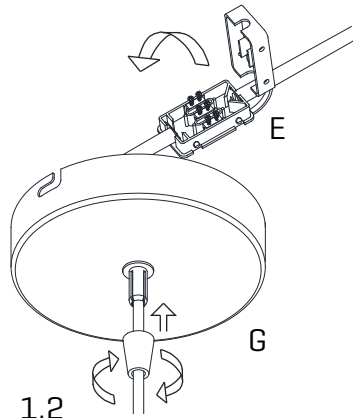
**F** - Wall Plugs | Tacos [2]

**G** - Canopy | Florón [1]

**H** - Screws | Tornillos [2]



1.1

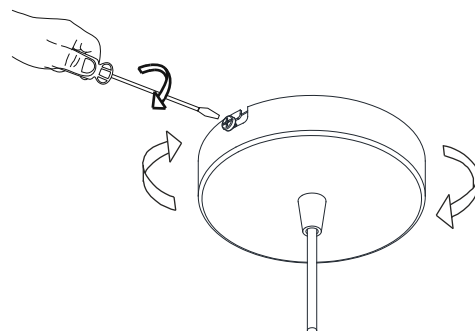
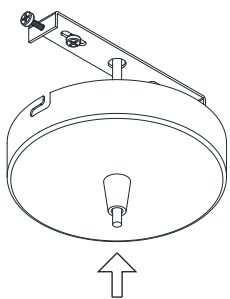


1.2

**1**

1.1 Drill the holes in the ceiling, fit the wall plugs into them and screw the holding piece.  
1.2 Pass the electric cables to the interior and do the electric connection, please follow the instructions.

1.1 Realizar los agujeros en el techo, colocar los tacos y atornillar la pieza de sujeción.  
1.2 Pasar los cables eléctricos al interior y hacer la conexión eléctrica dentro, siguiendo las instrucciones.

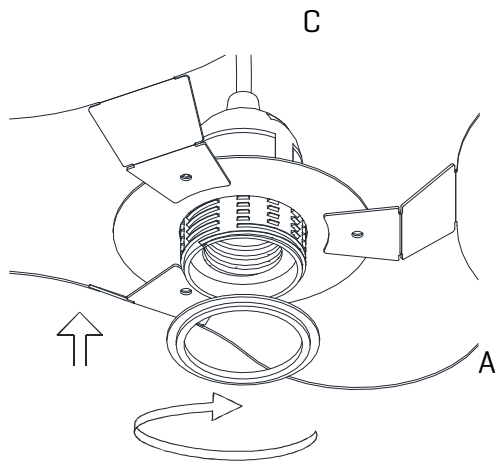


**2**

Insert the canopy in the holding piece and tight the security screws.  
Tighten the strain relief situated on the canopy

Encajar el florón en la pieza de sujeción y apretar los tornillos de seguridad.

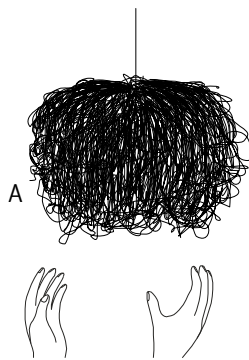
Apretar el tensor del cable situado en el florón.



**3**

Insert the lampshade into the lampholder and tighten the nut.

Encajar la tulipa en el portalámparas y apretar la tuerca.



**4**

The lamp should be treated with care. Occasionally getting the lampshade with strength may modify its original design. To solve it, open the lampshade and mold with your hands all the crushed parts so that they recover their original shape.

Debido a la flexibilidad del material, al manejar la tulipa se puede modificar su diseño original. Para solucionarlo, moldear con la mano las zonas donde se aplaste para que vuelvan a su posición original.