

## Caos

LED

ref. CA04B-LD

LED / DIMMABLE

Pendant lamp

Lámpara colgante

25cm | 9,8in

Ø14,2cm | 5,6in

150cm | 59,1in



Ø35cm | 13,8in

### Caos Collection



CA04A



CA04AG



CA04B



CA04AB-3



CA04A-3



CA04A-4



CA04A-6

### MATERIAL FINISHES MATERIALES Y ACABADOS

#### LAMPSHADE

##### TULIPA

Cord

Cordón

One color to choose

Un color a elegir



Stainless steel  
Acero inoxidable  
Bottom diffuser  
Difusor inferior

#### CANOPY AND CABLE

##### FLORÓN Y CABLE

Steel gloss nickel-plated  
Acero níquel-satinado  
Black or transparent cable  
Cable negro o transparente

### RECOMMENDED BULBS BOMBILLAS RECOMENDADAS

#### 230V - 50Hz

⊕ 18,1W 3000K 1776lm built-in  
upon request 2700K 1645lm

Dimming system: DALI / Switch DIM  
upon request PHASE CUT

#### 120V - 60Hz

⊕ 18,1W 3000K 1776lm built-in  
upon request 2700K 1645lm

Dimming system: 0-10 V

#### ENERGY EFFICIENCY EFICIENCIA ENERGÉTICA

from A++ to A  
desde A++ a A

### OTHER TECHNICAL DATA OTROS DATOS TÉCNICOS

#### NET WEIGHT | PESO NETO

1,7kg | 3,7lb

#### PACKAGING

##### EMBALAJE

36x36x30cm | 14,2x 14,2x 11,8in  
2kg | 4,6lb

#### ELECTRICAL FEATURES | CARACTERÍSTICAS ELÉCTRICAS



#### CERTIFICATIONS CERTIFICACIONES



# Caos

ref. **CA04B-LD**

Suitable for indoor use, at 25°C

Apta para uso interior a temperatura ambiente de 25°C

Box contains | Contenido de la caja:

**A** - Lampshade | Tulipa [1]

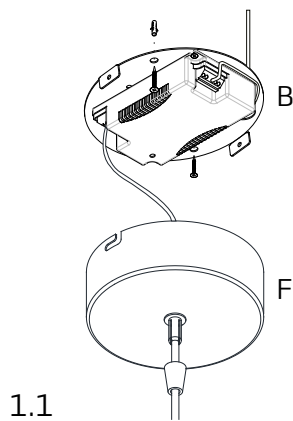
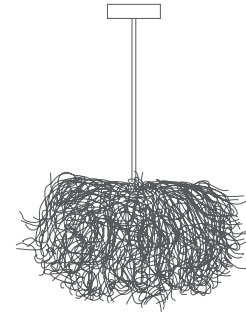
**B** - Holding piece | Pieza de sujeción [1]

**D** - Security screws | Tornillos de seguridad [2]

**E** - Wall Plugs | Tacos [2]

**F** - Canopy | Florón [1]

**G** - Screws | Tornillos [2]



1.1

See the circuit diagram  
on the back of this sheet

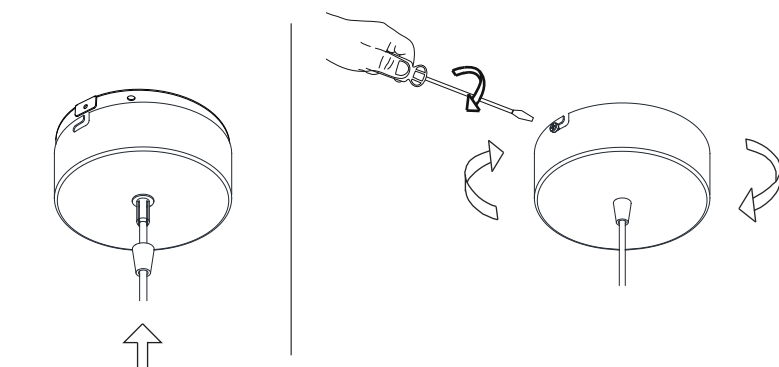
Ver diagrama de circuito en el  
reverso del folio

1.2

**1**

1.1 Drill the holes in the ceiling, fit the wall plugs into them and screw the holding piece.  
1.2 Do the electric connection, please follow the instructions.

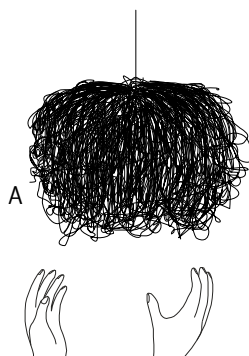
1.1 Realizar los agujeros en el techo, colocar los tacos y atornillar la pieza de sujeción.  
1.2 Hacer la conexión eléctrica siguiendo las instrucciones.



**2**

Insert the canopy in the holding piece and tight the security screws.  
Tighten the strain relief situated on the canopy

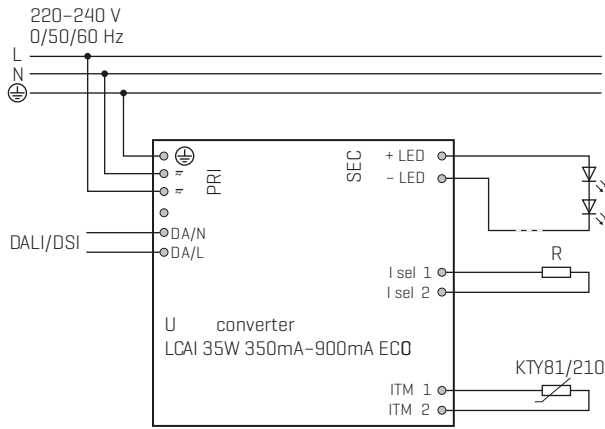
Encajar el florón en la pieza de sujeción y apretar los tornillos de seguridad.  
Apretar el tensor del cable situado en el florón.



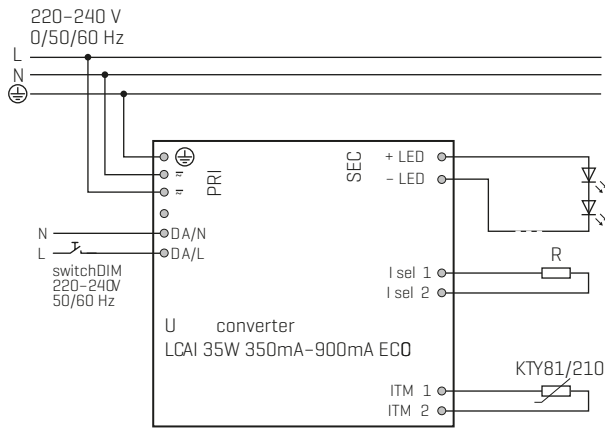
**3**

The lamp should be treated with care. Occasionally getting the lampshade with strength may modify its original design. To solve it, open the lampshade and mold with your hands all the crushed parts so that they recover their original shape.

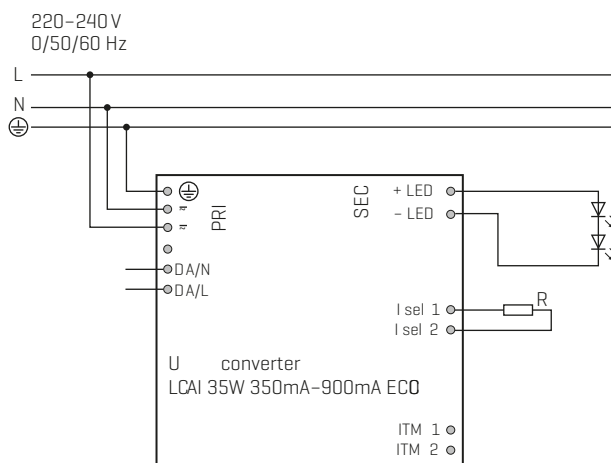
Debido a la flexibilidad del material, al manejar la tulipa se puede modificar su diseño original. Para solucionarlo, moldear con la mano las zonas donde se aplaste para que vuelvan a su posición original.



Circuit diagram DALI



Circuit diagram DIMMABLE SWITCH



Circuit diagram NOT DIMMABLE

CÓDIGO DE COLORES: FASE [L] - NEGRO O MARRÓN NEUTRO [N] - AZUL TOMA TIERRA [⊕] - VERDE Y AMARILLO