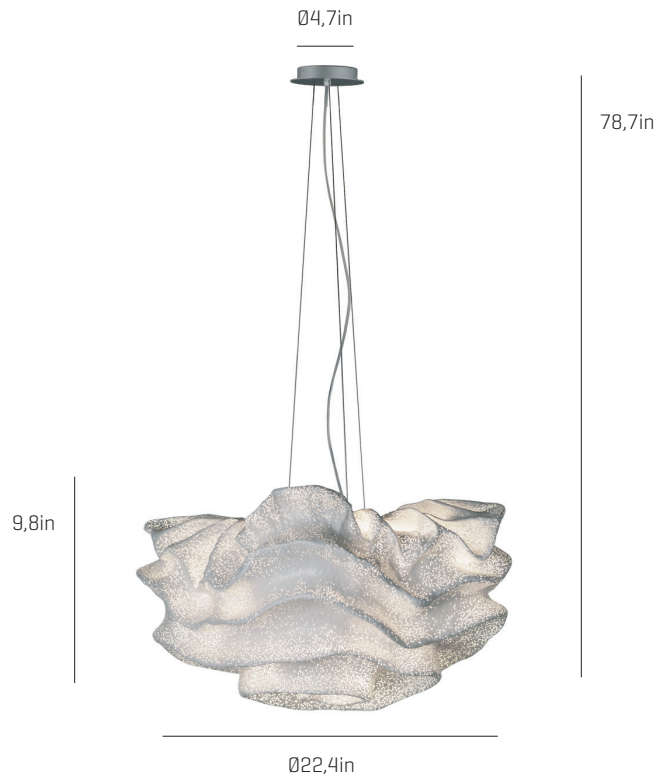


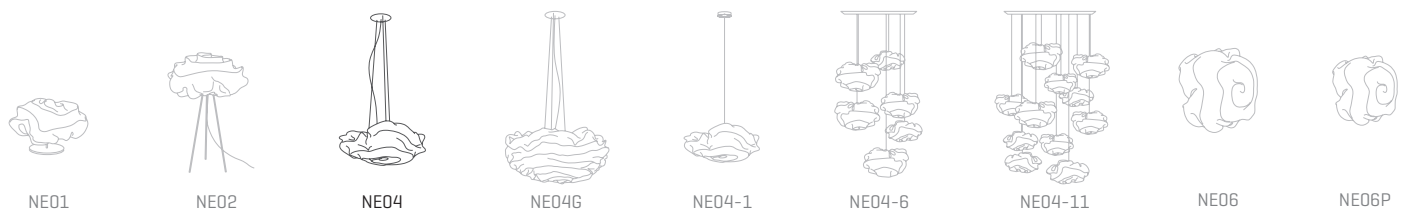
Nevo

ref. **NE04**

Pendant lamp



Nevo Collection

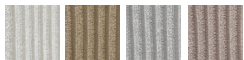


MATERIAL FINISHES

LAMPSHADE

Painted stainless steel

One color to choose



Steel gloss nickel-plated and stainless steel

CANOPY AND CABLE

Steel gloss nickel-plated and stainless steel

Transparent cable

RECOMMENDED BULBS

120V - 60Hz

E26 Med. - Max. 3x100 W

E26 Med. - Max. 3x42 W

E26LED - Max. 3x13 W

upon request:

GU24 - Max. 3x23 W

OTHER TECHNICAL DATA

NET WEIGHT

6,8lb

PACKAGING

24x24x12,6 in

11lb

ELECTRICAL FEATURES



CERTIFICATIONS



Nevo

ref. **NE04**

Suitable for indoor use, at 77°F

Apta para uso interior a temperatura ambiente de 77°F

Box contains | Contenido de la caja:

A - Lampshade | Tulipa [1]

B - Holding piece | Pieza de sujeción [1]

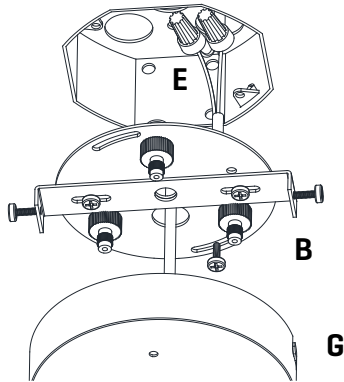
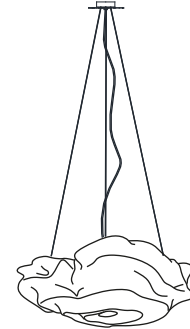
C - Lampholder | Portalámparas [1]

D - Security screws | Tornillos de seguridad [2]

E - Electrical disposal | Ficha [3]

F - Frame | Soporte [1]

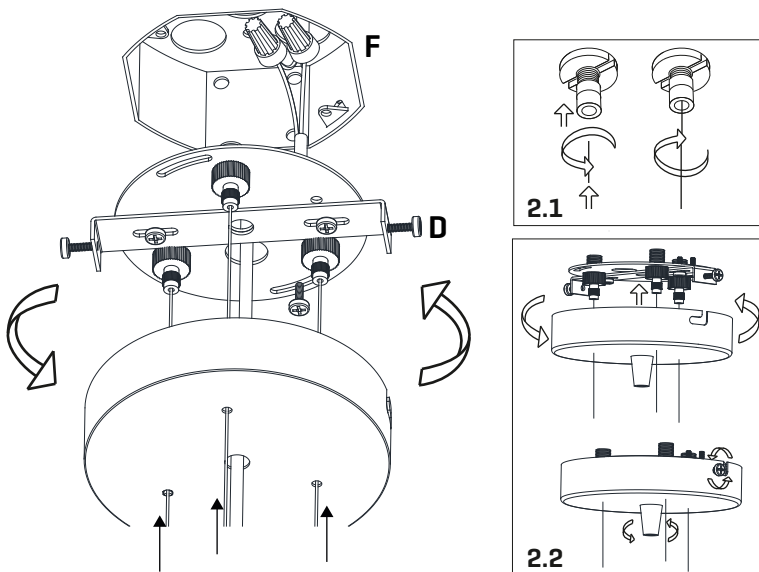
G - Canopy | Floron [1]



1

Pass the electric cables to the interior and do the electric connection inside the octagon box, please follow the instructions.

Passar los cables eléctricos al interior y hacer la conexión eléctrica dentro de la caja de conexiones, siguiendo las instrucciones.



2

Pass both the steel cables through the holes in the canopy.

2.1 Conect the steel cables by using the tide rods: Loose the inferior part of the tie rod and push it towards inside in order to introduce the steel cable, afterwards tighten just to assure it.

2.2 Insert the canopy in the holding piece and tight the security screws.

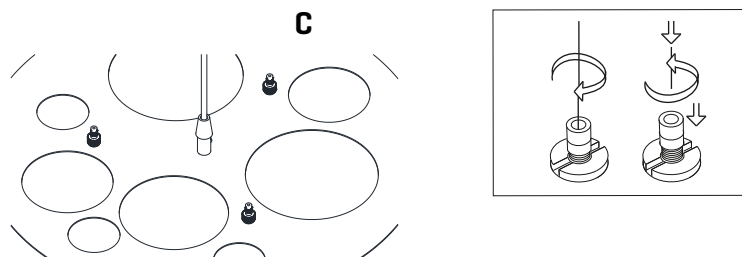
Tighten the strain relief situated on the canopy

Passar los cables de acero y el cable eléctrico por los agujeros del florón.

2.1 Conectar los cables de acero a los tensores: Aflojar la parte inferior del tensor y empujarla hacia dentro para introducir el cable de acero, a continuación apretarla para asegurarla.

2.2 Encajar el florón en la pieza de sujeción y apretar los tornillos de seguridad.

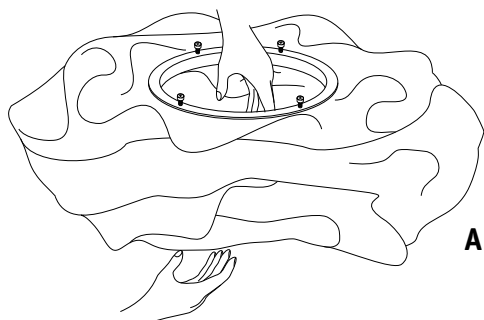
Apretar el tensor del cable situado en el florón.



3

Loosen the security nut and introduce the steel wire. Tighten the security nut. In order to remove the cable from the tension loosen the nut, to push it upwards and to throw of the cable.

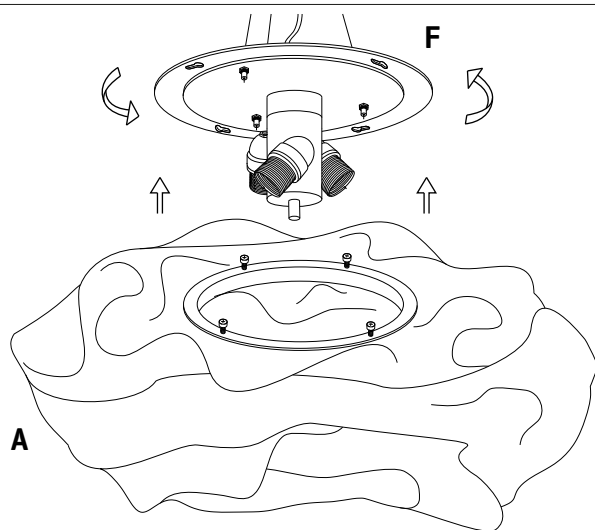
Aflojar la tuerca de seguridad e introducir el cable de acero. Apretar la tuerca de seguridad. Para sacar el cable del tensor aflojar la tuerca, empujarla hacia arriba y tirar del cable.



4

The lamp should be treated with care. Occasionally getting the lampshade with strength may modify its original design. To solve it, open the lampshade and mold with your hands all the crushed parts so that they recover their original shape.

Debido a la flexibilidad del material, al manejar la tulipa se puede modificar su diseño original. Para solucionarlo, moldear con la mano las zonas dónde se aplaste para que vuelvan a su posición original.



5

Place the light bulbs. Fit the lampshade in the diffuser (metal hoop) grooves and turn it until it reaches the end stop. Tight the fillet of the fixing screws to fasten the shade and the whole set.

Colocar las bombillas. Encajar la tulipa en las rendijas del arla hasta que haga tope. Apretar la rosca de los tornillos de enganche para asegurar el conjunto.