

Luisa

LED

ref. **LS04G-LD**

LED / DIMMABLE

Pendant lamp

Lámpara colgante

50cm | 20in

Ø14,2cm | 5,6in

150cm | 59,1in



Ø45cm | 18in

Luisa Collection



LS04



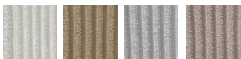
LS04G

MATERIAL FINISHES MATERIALES Y ACABADOS

LAMPSHADE TULIPA

Painted stainless steel
Acero inoxidable pintado

One color to choose
Un color a elegir



Stainless steel
Acero inoxidable

Bottom diffuser
Difusor inferior

CANOPY AND CABLE FLORÓN Y CABLE

Steel gloss nickel-plated
Acero níquel-satinado

Transparent cable
Cable transparente

LIGHT SOURCE BUILT IN FUENTE DE LUZ INCLUIDA

LED/DIMMABLE

230V - 50Hz

18,1W 3000K 1776lm built-in
upon request 2700K 1645lm

Dimming system: DALI / Switch DIM
upon request PHASE CUT

120V - 60Hz

18,1W 3000K 1776lm built-in
upon request 2700K 1645lm

Dimming system: 0-10V

ENERGY EFFICIENCY EFICIENCIA ENERGÉTICA

A+

OTHER TECHNICAL DATA OTROS DATOS TÉCNICOS

NET WEIGHT PESO NETO

3,3kg | 7,3l

PACKAGING EMBALAJE

51x51x53cm | 20x20x20,9in
4,6kg | 10,1lb

ELECTRICAL FEATURES CARACTERÍSTICAS ELÉCTRICAS



CERTIFICATIONS CERTIFICACIONES



Luisa

ref. **LS04G-LD**

Suitable for indoor use, at 25°C

Apta para uso interior a temperatura ambiente de 25°C

Box contains | Contenido de la caja:

A - Lampshade | Tulipa [1]

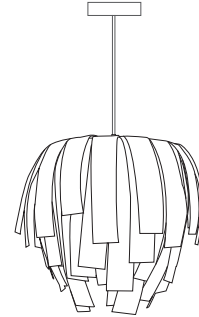
B - Holding piece | Pieza de sujeción [1]

C - Security screws | Tornillos de seguridad [2]

D - Wall Plugs | Tacos [2]

E - Canopy | Florón [1]

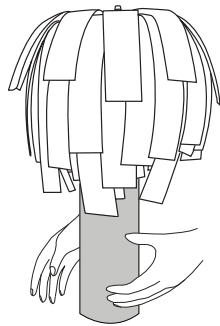
F - Screws | Tornillos [2]



LED

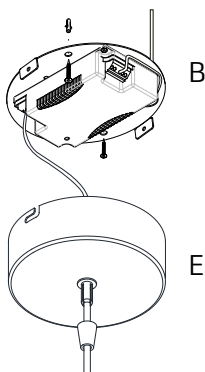
SAFETY NOTE: Switch off mains supply before commencing installation

INDICACIÓN DE SEGURIDAD: Desconecte la alimentación eléctrica antes de empezar con la instalación



ATTENTION! During installation, handle the lampshade by the cardboard-die, prevent the possibility of modify its original design.

¡ATENCIÓN! Durante la instalación, manipular la luminaria por el troquel de cartón, evitando que se pueda modificar su diseño original.



1.1

See the circuit diagram on the back of this sheet

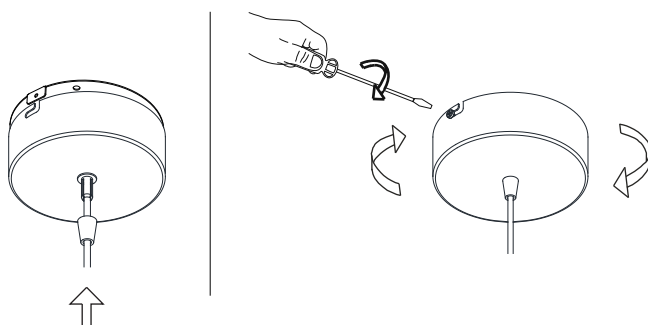
Ver diagrama de circuito en el reverso del folio

1.2

1

1.1 Drill the holes in the ceiling, fit the wall plugs into them and screw the holding piece.
1.2 Do the electric connection, please follow the instructions.

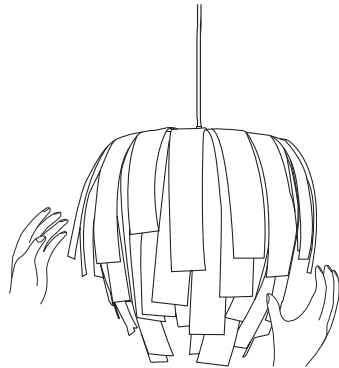
1.1 Realizar los agujeros en el techo, colocar los tacos y atornillar la pieza de sujeción.
1.2 Hacer la conexión eléctrica siguiendo las instrucciones.



2

Insert the canopy in the holding piece and tight the security screws.
Tighten the strain relief situated on the canopy

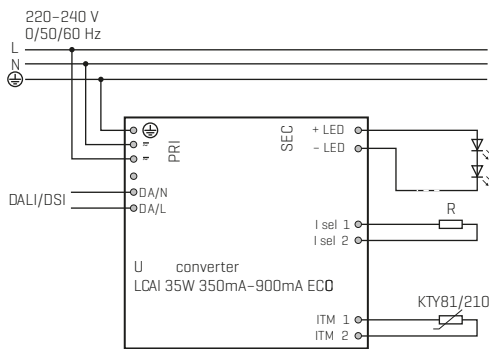
Encajar el florón en la pieza de sujeción y apretar los tornillos de seguridad.
Apretar el tensor del cable situado en el florón.



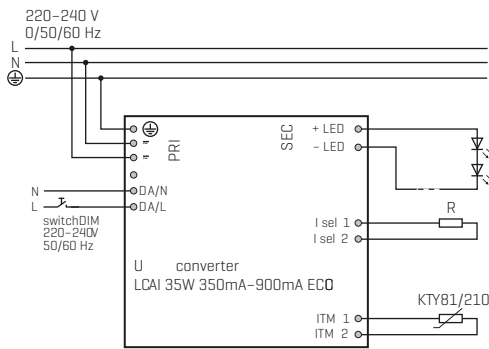
3

The lamp should be treated with care. Occasionally getting the lampshade with strength may modify its original design. To solve it, open the lampshade and mold with your hands all the crushed parts so that they recover their original shape.

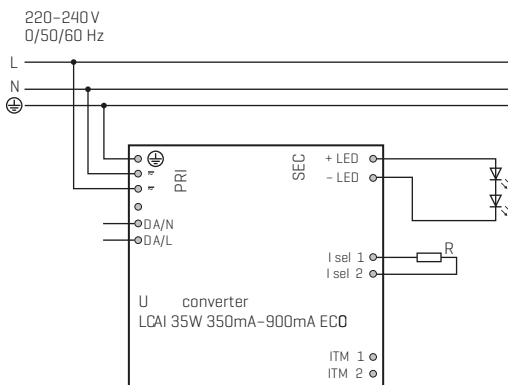
Debido a la flexibilidad del material, al manejar la tulipa se puede modificar su diseño original. Para solucionarlo, moldear con la mano las zonas donde se aplaste para que vuelvan a su posición original.



Circuit diagram DALI



Circuit diagram DIMMABLE SWITCH



Circuit diagram NOT DIMMABLE

COLOR CODE: PHASE [L] - BLACK OR BROWN NEUTRAL [N] - BLUE EARTHING (PE) - GREEN AND YELLOW
 CÓDIGO DE COLORES: FASE [L] - NEGRO O MARRÓN NEUTRO [N] - AZUL TOMA TIERRA (PE) - VERDE Y AMARILLO