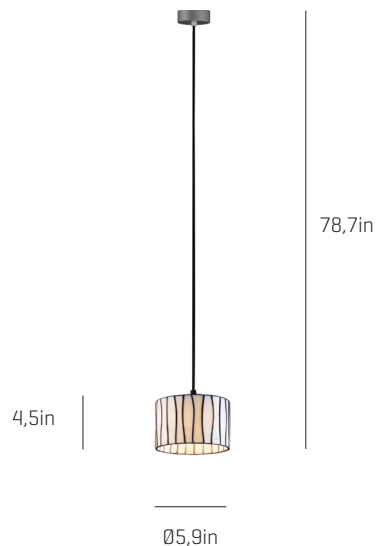


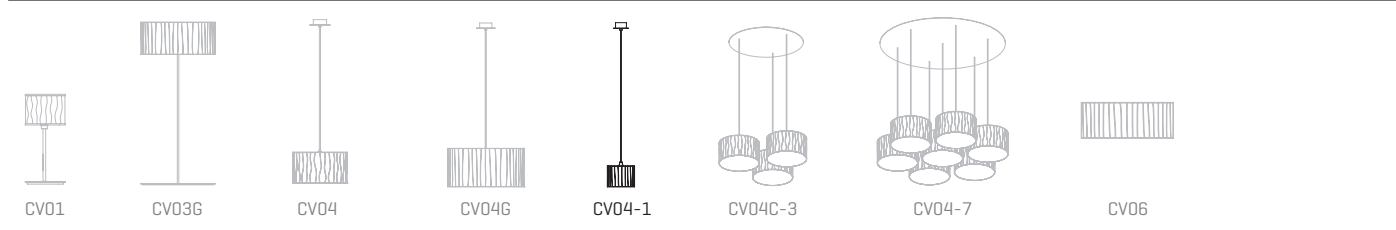
## Curvas

ref. **CV04-1**

Pendant lamp



### Curvas Collection

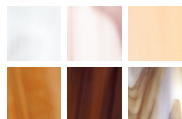


### MATERIAL FINISHES

#### LAMPSHADE

Glass

One color to choose



#### CANOPY AND CABLE

Steel gloss nickel-plated

Black or transparent cable

### RECOMMENDED BULBS

#### 120V - 60Hz

⦿ E12 Candel - Max. 1x60 W

### OTHER TECHNICAL DATA

#### NET WEIGHT

1,5lb

#### PACKAGING

8,3x8,3x8,7in

3,7lb

#### ELECTRICAL FEATURES



#### CERTIFICATIONS



## Curvas

ref. **CV04-1**

Suitable for indoor use, at 77°F

Apta para uso interior a temperatura ambiente de 77°F

Box contains | Contenido de la caja:

**A** - Lampshade | Tulipa [1]

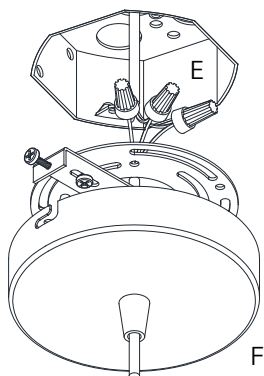
**B** - Holding piece | Pieza de sujeción [1]

**C** - Lampholder | Portalámparas [1]

**D** - Security screws | Tornillos de seguridad [2]

**E** - Electrical disposal | Ficha [1]

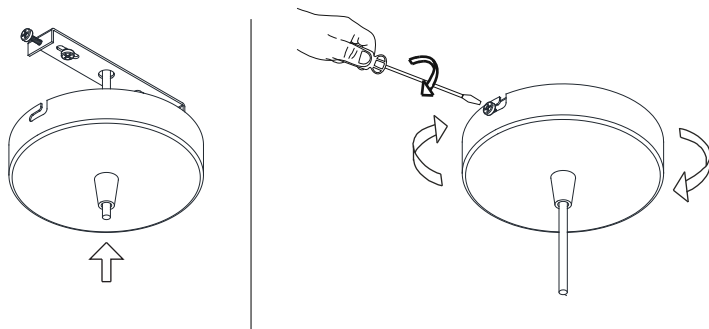
**F** - Canopy | Florón [1]



**1**

Pass the electric cables to the interior and do the electric connection inside the octagon box, please follow the instructions.

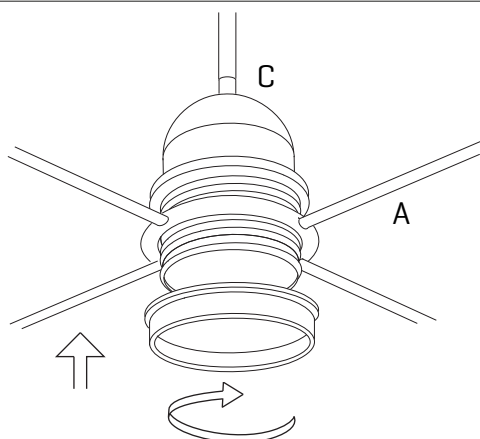
Passar los cables eléctricos al interior y hacer la conexión eléctrica dentro de la caja de conexiones, siguiendo las instrucciones.



**2**

Insert the canopy in the holding piece and tight the security screws.  
Tighten the strain relief situated on the canopy.

Encajar el florón en la pieza de sujeción y apretar los tornillos de seguridad.  
Apretar el tensor del cable situado en el florón.



**3**

Insert the lampshade into the lampholder and tighten the nut.

Encajar la tulipa en el portalámparas y apretar la tuerca.