

## Ura

ref. **UR03**

Floor lamp  
Lámpara de pie

100cm | 39,4in

156cm | 61,4in



Ø52cm | 20,5in

Ura Collection



UR01



UR03



UR104



UR204



UR304



UR04-3

### MATERIAL FINISHES MATERIALES Y ACABADOS

#### LAMPSHADE

##### TULIPA

Painted stainless steel  
Acero inoxidable pintado

One color to choose  
Un color a elegir



#### SUPPORT AND CABLE

##### SOPORTE Y CABLE

Stainless steel  
Acero inoxidable

Black or transparent cable\*  
Cable negro o transparente\*

\*120V only black cable  
\*120V solo cable negro

Dimmable  
Regulable

### RECOMMENDED BULBS BOMBILLAS RECOMENDADAS

#### 230V - 50Hz

 E27 LED Standard - Max. 1x12 W

 E27 LED Vintage- Max. 1x12 W

#### 120V - 60Hz

 E26 LED- Max. 1x12 W

#### ENERGY EFFICIENCY

##### EFICIENCIA ENERGÉTICA

from A+ to E  
desde A+ a E

### OTHER TECHNICAL DATA OTROS DATOS TÉCNICOS

#### NET WEIGHT

##### PESO NETO

7,6kg | 16,8l

#### PACKAGING

##### EMBALAJE

110x47x60cm | 43,3x18,5x23,6in

11,7kg | 25,8lb

#### ELECTRICAL FEATURES

##### CARACTERÍSTICAS ELÉCTRICAS



#### CERTIFICATIONS

##### CERTIFICACIONES



## Ura

ref. **UR03**

Suitable for indoor use, at 25°C

Apta para uso interior a temperatura ambiente de 25°C

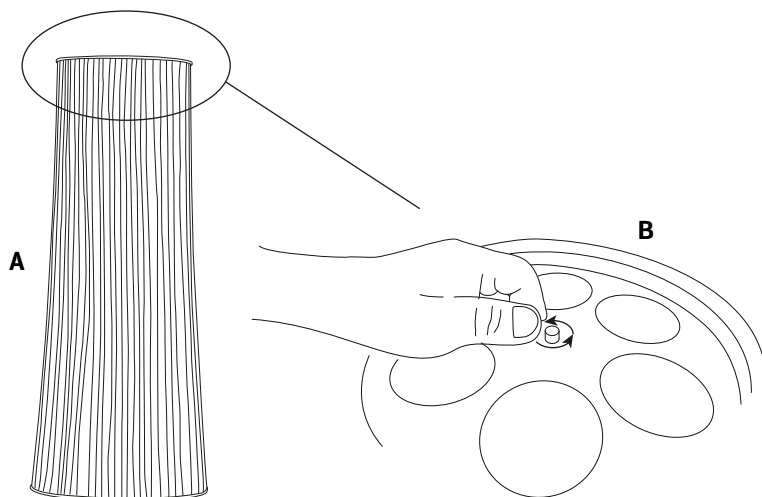
Box contains | Contenido de la caja:

**A** - Lampshade | Tulipa [1]

**B** - Top ring | Aro superior [1]

**C** - Patas | Metal legs [3]

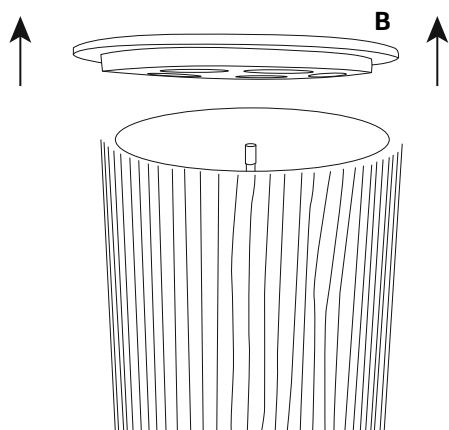
**D** - Llave | Key tool [1]



**1**

Place the lampshade as shown in the picture on the left and unscrew the cap at the top that joins the ring bezel.

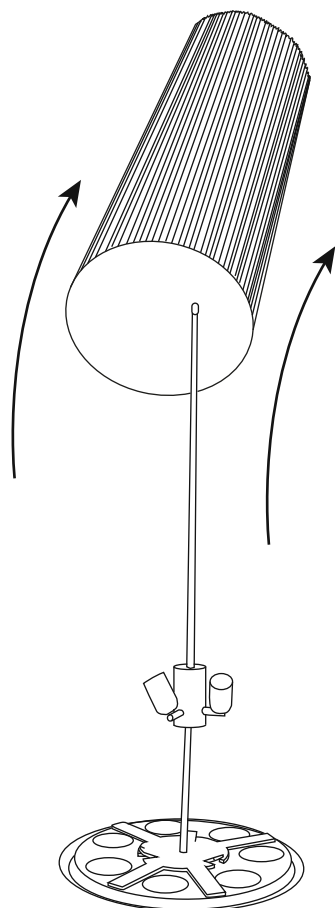
Coloque la tulipa como se ve en la imagen de la izquierda y en la parte superior desenrosque el tapón que une el aro embellecedor.



**2**

Carefully remove the ring bezel to access the interior of the luminaire.

Quite el aro embellecedor con cuidado para acceder al interior de la luminaria.



### 3

Take out carefully the lampshade moving it along itself and without bumping over other components

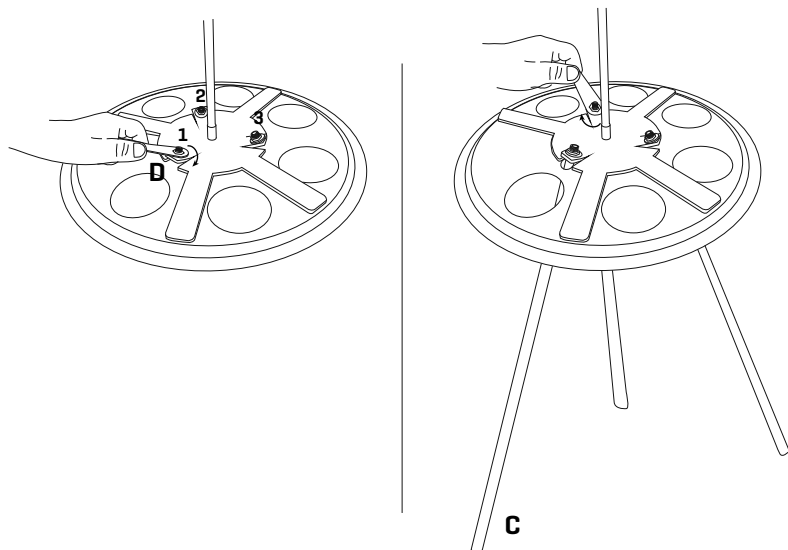
In this way we have discovered the base on which to place the legs and the desired illumination.

**ATTENTION!** This step is complicated, pay attention to the drawings.

Extraer la tulipa al completo desplazándola a lo largo del si misma y teniendo cuidado de no tropezar con otros componentes,

De esta manera tenemos al descubierto la base sobre la que se deben colocar las patas y la iluminación deseada.

**ATENCIÓN!** Este paso es complejo, preste atención a los dibujos.



### 4

Across the metal legs under the bottom ring and screwing them into the areas marked with numbers 1-2-3. Tighten the nuts with the tool.

Repeat the steps in reverse order to reassemble the luminaire.

Pase los patas de metal por debajo del aro inferior y enroscándolas en las zonas señaladas con los números 1-2-3. Apriete las tuercas con la herramienta enviada.

Repita los pasos en orden inverso para volver a montar la luminaria.

If the flexible cable or cord of this luminaire is damaged, it must only be replaced by the manufacturer or its technical service or a person of equivalent qualification in order to avoid any risk.

Si el cable flexible o cordón de esta luminaria está dañado, debe sustituirse exclusivamente por el fabricante o su servicio técnico o una persona de cualificación equivalente con objeto de evitar cualquier riesgo.