

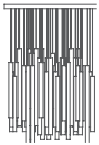
## Woods

ref. **WD04**

Pendant lamp  
Lámpara colgante



Woods Collection



WD04

### MATERIAL FINISHES MATERIALES Y ACABADOS

#### LAMPSHADE TULIPA

Birch  
Abedul



Glass diffuser  
Difusor de vidrio

#### CANOPY AND CABLE FLORÓN Y CABLE

Painted steel  
Acero pintado

Transparent cable  
Cable transparente


### RECOMMENDED BULBS BOMBILLAS RECOMENDADAS

#### 230V - 50Hz

 E27 LED Standard- Max. 1x12 W

 E27 LED Vintage- Max. 1x12 W

#### 120V - 60Hz

 E26 Med. - Max. 3x100 W

### ENERGY EFFICIENCY EFICIENCIA ENERGÉTICA

from A+ to E  
desde A+ a E

### OTHER TECHNICAL DATA OTROS DATOS TÉCNICOS

#### NET WEIGHT | PESO NETO

14,3kg | 31,5lb

#### PACKAGING

##### EMBALAJE

61x61x33cm | 24x 24x13in

17kg | 37,7lb

#### ELECTRICAL FEATURES

##### CARACTERÍSTICAS ELÉCTRICAS



#### CERTIFICATIONS

##### CERTIFICACIONES



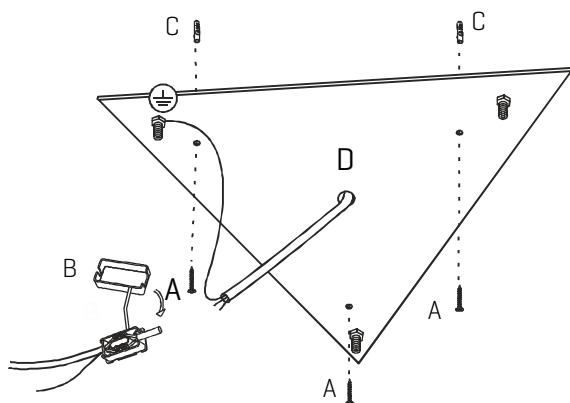
Box contains | Contenido de la caja:

- |   |  |
|---|--|
| <b>A</b> - Screws   Tornillos [3]                       | <b>G</b> - Lampholder   Portalámparas [3]          |
| <b>B</b> - Electrical disposal   Ficha [3]              | <b>H</b> - Glass lampshade   Tulipa de cristal [1] |
| <b>C</b> - Wall Plugs   Tacos [3]                       | <b>I</b> - Nut   Tuerca [1]                        |
| <b>D</b> - Holding triangle   Triángulo de sujeción [1] | <b>J</b> - Small wood piece   Madera Pequeña [32]  |
| <b>E</b> - Caps   Tapones [3]                           | <b>K</b> - Large wood piece   Madera Grande [23]   |
| <b>F</b> - Inlay   Embutido [3]                         |  |

ref. **WD04**

Suitable for indoor use, at 25°C

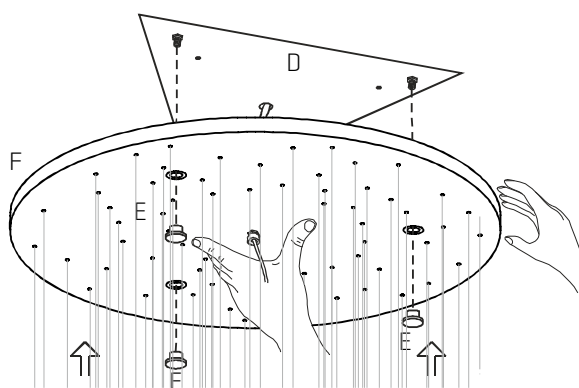
Apta para uso interior a temperatura ambiente de 25°C



**1**

Drill the holes in the ceiling, fit the wall plugs into them and screw the holding triangle. Connect the electrical disposal and close the case containing it.

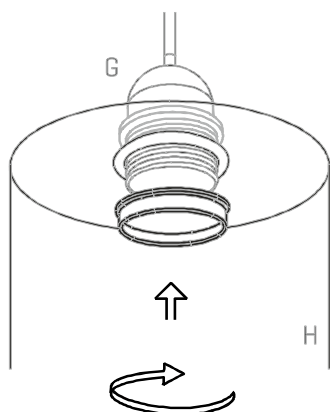
Realizar los agujeros en el techo, colocar los tacos y atornillar el triángulo de sujeción. Hacer la conexión dentro de la ficha eléctrica y cerrarla.



**2**

Join the inlay to the holding triangle, screwing the caps into the holes.

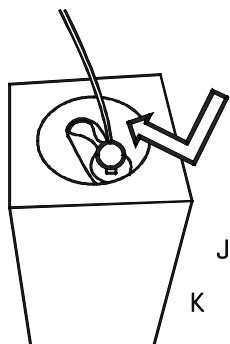
Unir el embutido al triángulo de sujeción enroscando los tapones en los huecos.



**3**

Insert the glass lampshade into the lampholder and tighten the nut.

Encajar la tulipa de cristal en el portalámparas y apretar la tuerca.



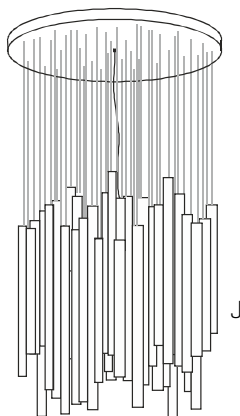
4

Hang the wood pieces in the lines of the inlay as indicated in the figure, considering that:

- **Small parts on the white balls.**
- **Large pieces on the black balls.**

Enganchar las piezas de madera en los sedales del embutido como se indica en la figura, teniendo en cuenta que:

- **Las piezas pequeñas en las bolas blancas.**
- **Las piezas grandes en las bolas negras.**



5

Assembled lamp.

Lámpara montada.

NOTE: The wood pieces must be placed joining:  
**SMALL PIECES with WHITE BALLS and  
LARGE PIECES with the BLACK BALLS.**

NOTA: Las piezas de madera deben colocarse uniendo:  
**PIEZAS PEQUEÑAS con las BOLAS BLANCAS y las  
PIEZAS GRANDES con las BOLAS NEGRAS.**



**SMALL PIECES**  
PIEZAS PEQUEÑAS



**LARGE PIECES**  
PIEZAS GRANDES