

Coral Seaurchin

LED

ref. COAU04G-LD

LED / DIMMABLE

Pendant lamp



Coral Collection



MATERIAL FINISHES

LAMPSHADE

Painted stainless steel

One color to choose



Stainless steel

CANOPY AND CABLE

Steel gloss nickel-plated

Black or transparent cable

LIGHT SOURCE BUILT IN

100~277V - 60Hz

⊙ 36,7W 3000K 4086lm built-in
upon request 2700K 3938lm

Dimming system: 0-10 V

OTHER TECHNICAL DATA

NET WEIGHT

4,5kg | 9,9lb

PACKAGING

28x 28x 16,9in
15,9lb

ELECTRICAL FEATURES



CERTIFICATIONS



Coral Searchin

ref. COAU04G-LD

Suitable for indoor use, at 25°C

Apta para uso interior a temperatura ambiente de 25°C

Box contains | Contenido de la caja:

A - Lampshade | Tulipa [1]

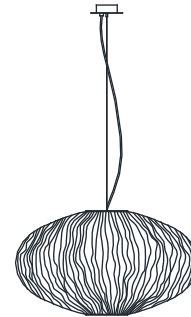
B - Holding piece | Pieza de sujeción [1]

C - Security screws | Tornillos de seguridad [2]

D - Wall Plugs | Tacos [2]

E - Canopy | Florón [1]

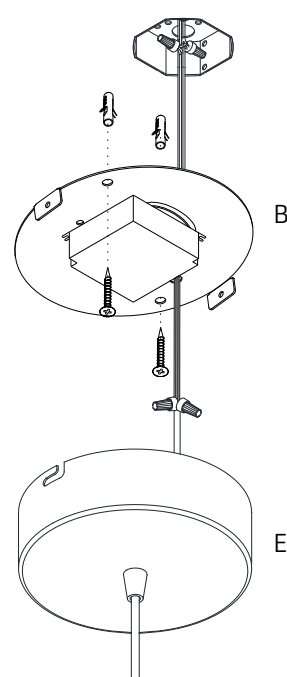
F - Screws | Tornillos [2]



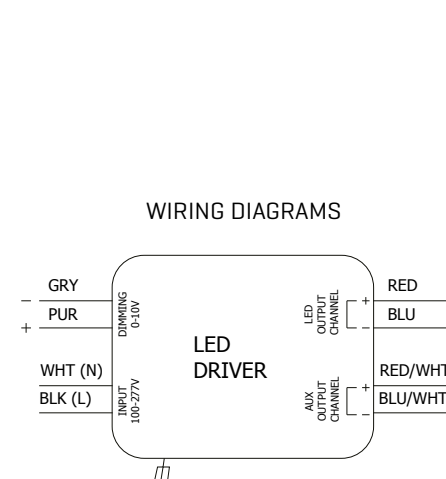
LED

SAFETY NOTE: Switch off mains supply before commencing installation

INDICACIÓN DE SEGURIDAD: Desconecte la alimentación eléctrica antes de empezar con la instalación



1.1



1.2

1

Please! Switch off the main current supply before start the instalation.

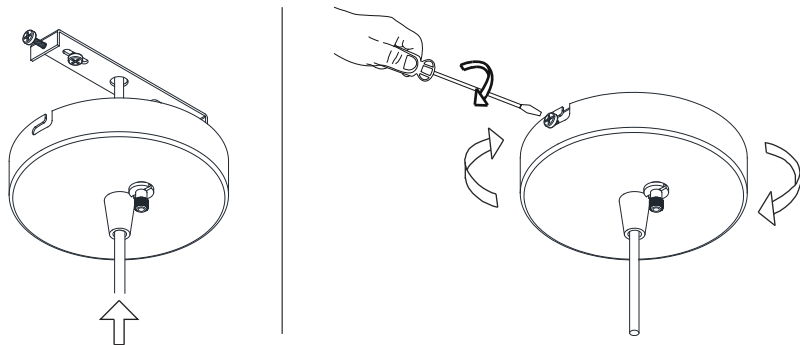
1.1 Drill the holes in the ceiling, fit the wall plugs into them and screw the holding piece.

1.2 Switch off the main electrical supply and do the electric connection, please follow the instructions.

¡Atención! Apague el suministro principal de corriente antes de iniciar la instalación.

1.1 Realizar los agujeros en el techo, colocar los tacos y atornillar la pieza de sujeción.

1.2 Desconectar la corriente principal y hacer la conexión eléctrica siguiendo las instrucciones.



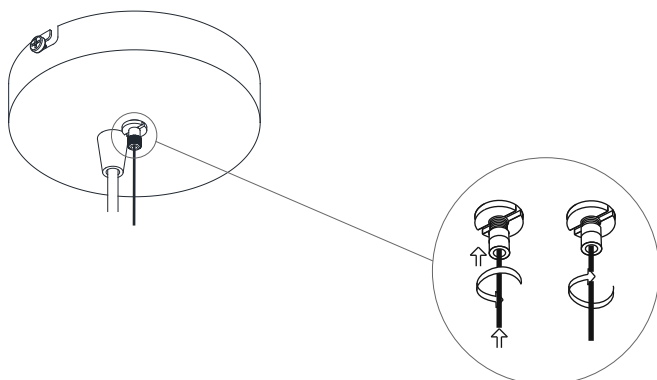
2

Insert the canopy in the holding piece and tight the security screws.

Tighten the strain relief situated on the canopy.

Encajar el florón en la pieza de sujeción y apretar los tornillos de seguridad.

Apretar el tensor del cable situado en el florón.



3

Loosen the security nut and introduce the steel wire through it. Tighten the security nut.

Aflojar la tuerca de seguridad e introducir el cable de acero. Apretar la tuerca de seguridad.