

## Coral Seurchin

LED

ref. COAU04G-LD

LED / DIMMABLE

Pendant lamp

Lámpara colgante

Ø14,2cm | 5,6in

150cm | 59,1in

41cm | 16,1in



Ø70cm | 27,6in

### Coral Collection



### MATERIAL FINISHES MATERIALES Y ACABADOS

#### LAMPSHADE

##### TULIPA

Painted stainless steel  
Acero inoxidable pintado

One color to choose  
Un color a elegir



Stainless steel  
Acero inoxidable

#### CANOPY AND CABLE

##### FLORÓN Y CABLE

Steel gloss nickel-plated  
Acero níquel-satinado

Black or transparent cable  
Cable negro o transparente

### LIGHT SOURCE BUILT IN FUENTE DE LUZ INCLUIDA

#### LED/DIMMABLE

##### 230V - 50Hz

⊙ 36,7W 3000K 4086lm built-in  
upon request 2700K 3938lm

Dimming system: DALI / Switch DIM

##### 120V - 60Hz

⊙ 36,7W 3000K 4086lm built-in  
upon request 2700K 3938lm

Dimming system: 0-10V

#### ENERGY EFFICIENCY EFICIENCIA ENERGÉTICA

A+

### OTHER TECHNICAL DATA OTROS DATOS TÉCNICOS

#### NET WEIGHT

##### PESO NETO

4,5kg | 9,9lb

#### PACKAGING

##### EMBALAJE

71x71x43cm | 28x 28x 16,9in  
7,2kg | 15,9lb

#### ELECTRICAL FEATURES

##### CARACTERÍSTICAS ELÉCTRICAS



#### CERTIFICATIONS

##### CERTIFICACIONES



## Coral Seaurchin

ref. **COAU04G-LD**

Suitable for indoor use, at 25°C

Apta para uso interior a temperatura ambiente de 25°C

Box contains | Contenido de la caja:

**A** - Lampshade | Tulipa [1]

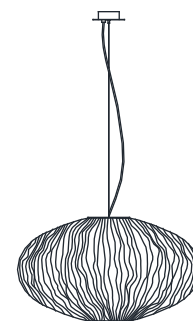
**B** - Holding piece | Pieza de sujeción [1]

**C** - Security screws | Tornillos de seguridad [2]

**D** - Wall Plugs | Tacos [2]

**E** - Canopy | Florón [1]

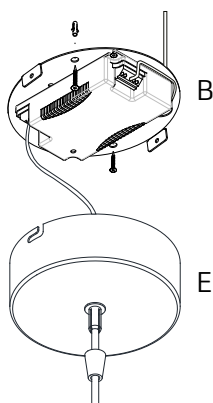
**F** - Screws | Tornillos [2]



LED

**SAFETY NOTE: Switch off mains supply before commencing installation**

**INDICACIÓN DE SEGURIDAD: Desconecte la alimentación eléctrica antes de empezar con la instalación**



1.1

See the circuit diagram  
on the back of this sheet

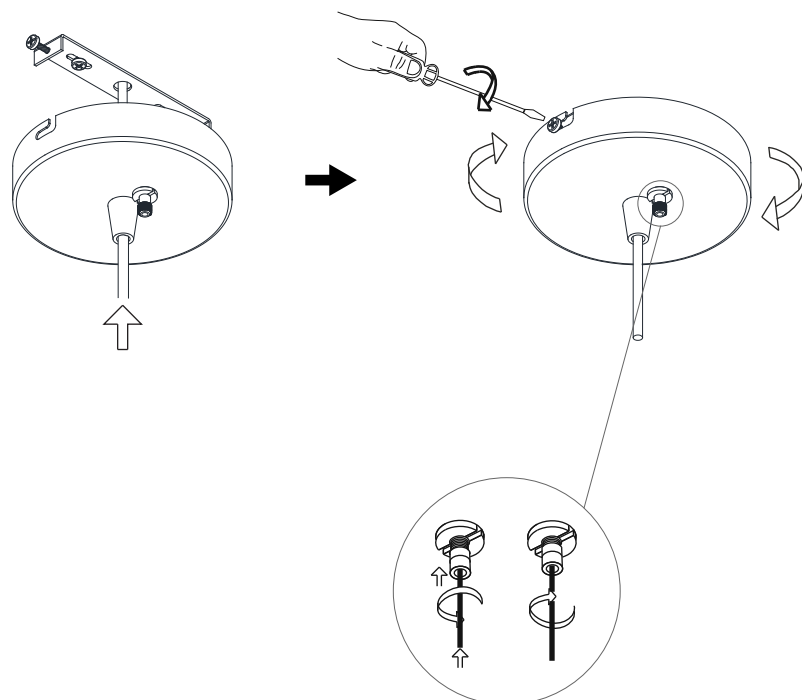
Ver diagrama de circuito en el  
reverso del folio

1.2

**1**

1.1 Drill the holes in the ceiling, fit the wall plugs into them and screw the holding piece.  
1.2 Do the electric connection, please follow the instructions.

1.1 Realizar los agujeros en el techo, colocar los tacos y atornillar la pieza de sujeción.  
1.2 Hacer la conexión eléctrica siguiendo las instrucciones.



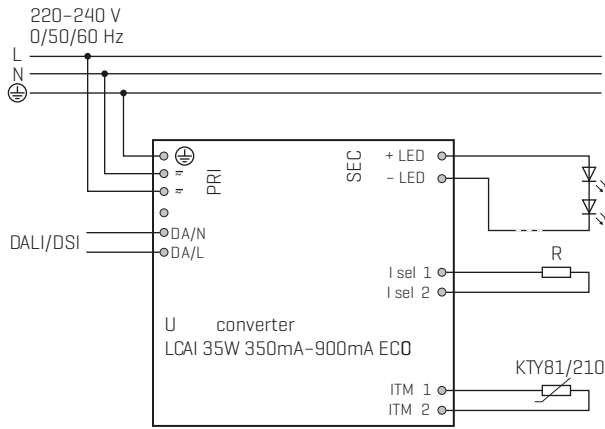
**2**

Insert the canopy in the holding piece and tight the security screws.

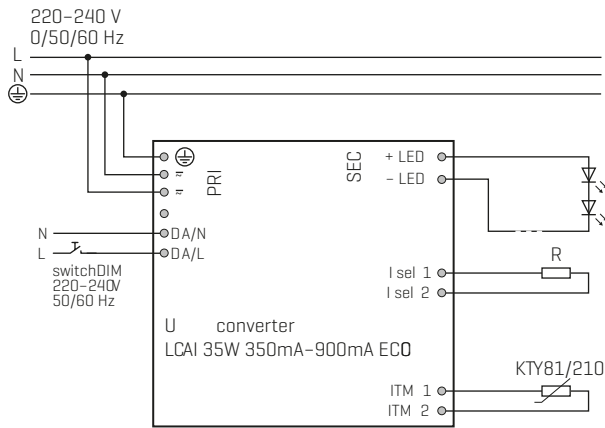
Loosen the security nut and introduce the steel wire through it. Tighten the security nut.

Encajar el florón en la pieza de sujeción y apretar los tornillos de seguridad.

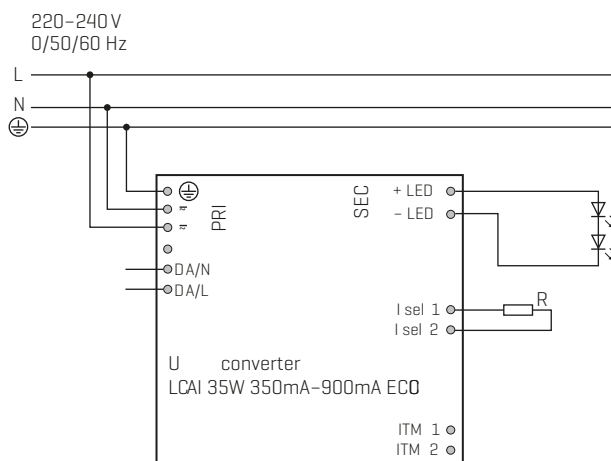
Aflojar la tuerca de seguridad e introducir el cable de acero. Apretar la tuerca de seguridad.



Circuit diagram DALI



Circuit diagram DIMMABLE SWITCH



Circuit diagram NOT DIMMABLE

COLOR CODE:  
CÓDIGO DE COLORES:

PHASE (L) - BLACK OR BROWN  
FASE (L) - NEGRO O MARRÓN

NEUTRAL (N) - BLUE  
NEUTRO (N) - AZUL

EARTHING (⊕) - GREEN AND YELLOW  
TOMA TIERRA (⊕) - VERDE Y AMARILLO