

## Kite

LED

ref. **KT04-LD**

LED / DIMMABLE

Pendant lamp

Lámpara colgante

SIMETECH® by arturo alvarez

INTERIOR  
DESIGN  
**BEST  
OF  
YEAR 2014**

Innovative translucent shading  
lighting solution

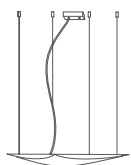
9cm | 3,5in



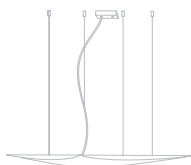
150cm | 59,1in

92 x 85cm | 36,2 x 33,4in [diagonal]

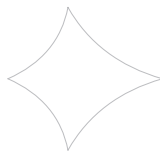
### Kite Collection



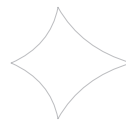
KT04



KT04G



KT06



KT06G

### MATERIAL FINISHES MATERIALES Y ACABADOS

#### LAMPSHADE

##### TULIPA

SIMETECH® by arturo alvarez

One color to choose

Un color a elegir



Painted steel

Acero pintado

Inside diffuser

Difusor interno

#### SUPPORT AND CABLE

##### SOPORTE Y CABLE

Stainless steel

Acero inoxidable

Transparent cable

Cable transparente

### LIGHT SOURCE BUILT IN FUENTE DE LUZ INCLUIDA

#### LED/DIMMABLE

##### 230V - 50Hz

24W 3000K 3780lm built-in  
upon request 2700K 3636lm

Dimming system: DALI / Switch DIM  
upon request PHASE CUT

##### 120V - 60Hz

24W 3000K 3780lm built-in  
upon request 2700K 3636lm

Dimming system: 0-10V

#### ENERGY EFFICIENCY EFICIENCIA ENERGÉTICA

A++

### OTHER TECHNICAL DATA OTROS DATOS TÉCNICOS

#### NET WEIGHT

##### PESO NETO

6kg | 13,2l

#### PACKAGING

##### EMBALAJE

71x71x13cm | 28x28x5,1in

9kg | 19,8lb

#### ELECTRICAL FEATURES

##### CARACTERÍSTICAS ELÉCTRICAS



#### CERTIFICATIONS

##### CERTIFICACIONES



# Kite

ref. **KT04-LD**

Suitable for indoor use, at 25°C

Apta para uso interior a temperatura ambiente de 25°C

Box contains | Contenido de la caja:

**A** - Lampshade | Tulipa [1]

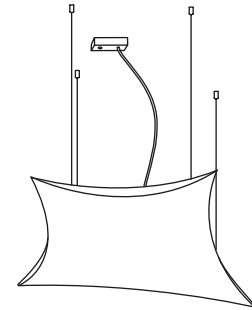
**B** - Canopy | Florón [1]

**C** - Screws | Tornillos [4]

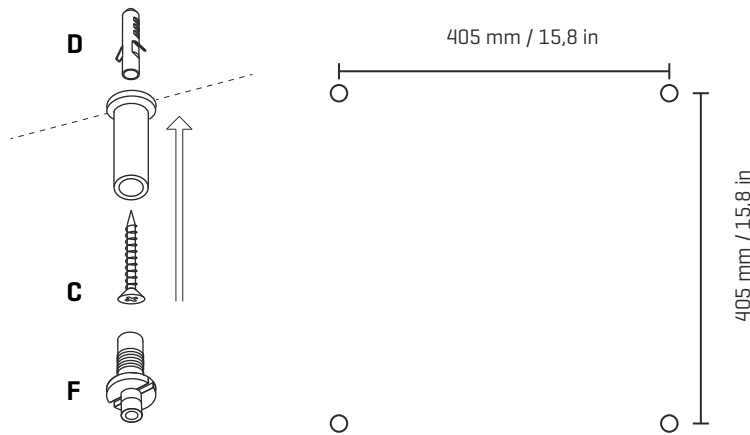
**D** - Wall Plugs | Tacos [4]

**E** - Electrical disposal | Ficha de conexión [1]

**F** - Tie Road | Tensor [4]



LED



1.1

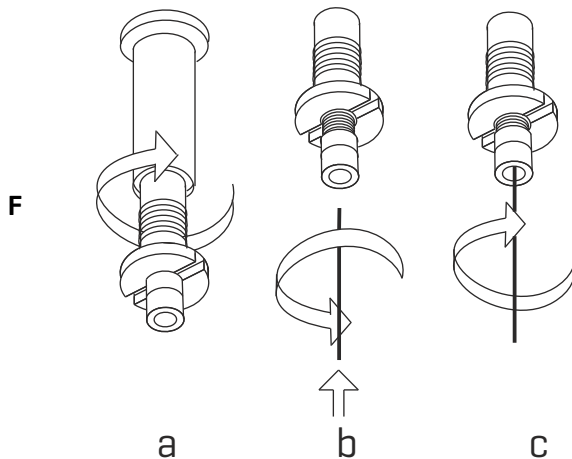
## 1

Drill the holes, fit the wall plugs into them and fix the metallic frame to the ceiling.

The recommended spacing of the tie road is indicated in the drawing on the right [1.1]

Hacer los agujeros colocar los tacos y fijar el embellecedor del tensor al techo.

La separación recomendada de los tensores, se indica en el dibujo de la derecha [1.1]



## 2

Follow the steps

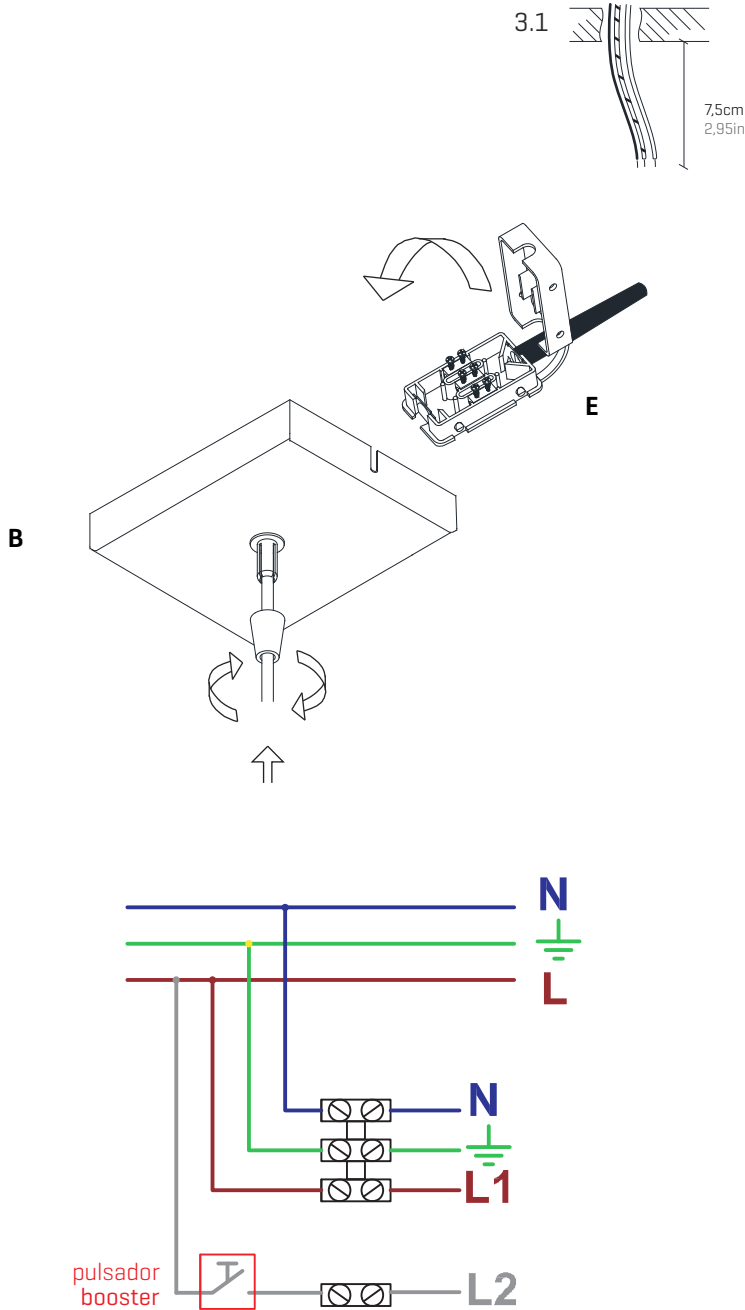
- a) Screw the tie rod
- b) Loosen the security nut and introduce the steel wire
- c) Tighten the security nut.

In order to remove the cable from the tension loosen the nut, to push it upwards and to throw of the cable.

Siga los siguientes pasos

- a) Enroscar el tensor
- b) Aflojar la tuerca de seguridad e introducir el cable de acero
- c) Apretar la tuerca de seguridad.

Para sacar el cable del tensor aflojar la tuerca, empujarla hacia arriba y tirar del cable.



### 3

Pass the electrical wires inside the junction box. The power cables from the wall shouldn't exceed the dimension of the black hose connection box provided, as shown in Fig. 3.1

Make the electrical connections taking care to respect the correct polarity as the color code.

3.2 Insert the canopy in the holding piece and tight the security screws. Tighten the strain relief situated on the canopy.

Passar los cables eléctricos al interior de la caja de conexiones.

Los cables de alimentación procedentes de la pared no deben exceder la dimensión del manguito negro de la caja de conexiones suministrada, tal y como se indica en la figura 3.1

Realizar la conexión eléctrica teniendo cuidado de respetar la polaridad correcta según el código de colores.

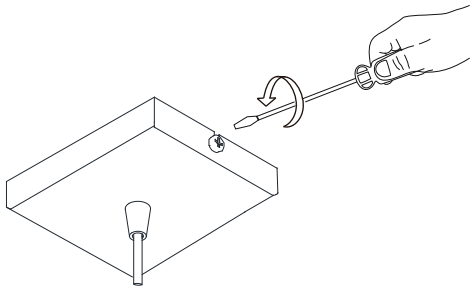
3.2 Encajar el florón en la pieza de sujeción y apretar los tornillos de seguridad. Apretar el tensor del cable situado en el florón.

COLOR CODE: PHASE [L1] - black or brown  
NEUTRAL [N] - blue  
EARTHING [⊕] - green&yellow

[single electrical disposal] DIMMING - white

CÓDIGO DE COLORES: FASE [L1] - negro o marrón  
NEUTRO [N] - azul  
TOMA TIERRA [⊕] - verde&amarillo

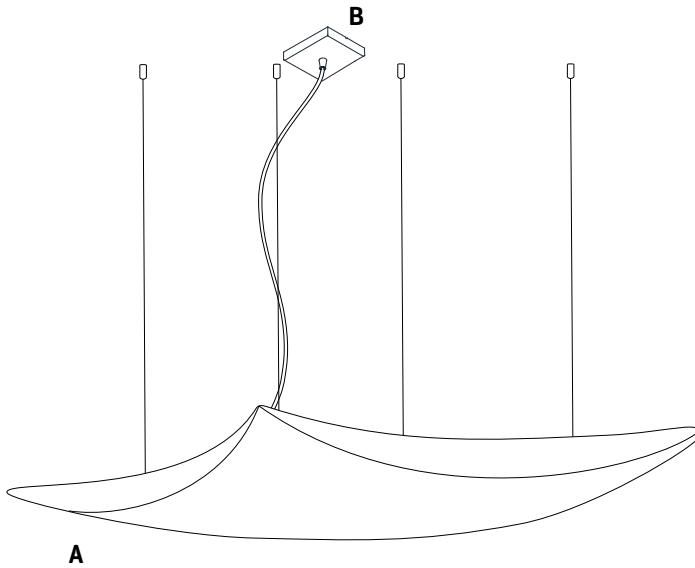
[ficha conexión única] REGULACIÓN [L2] - blanco



4

3.2 Insert the canopy in the holding piece and tight the security screws. Tighten the strain relief situated on the canopy.

3.2 Encajar el florón en la pieza de sujeción y apretar los tornillos de seguridad. Apretar el tensor del cable situado en el florón.



5

Once you complete all the steps, this image should be the final appearance.

Una vez completados todos los pasos, esta imagen sería el aspecto final de la lámpara.