

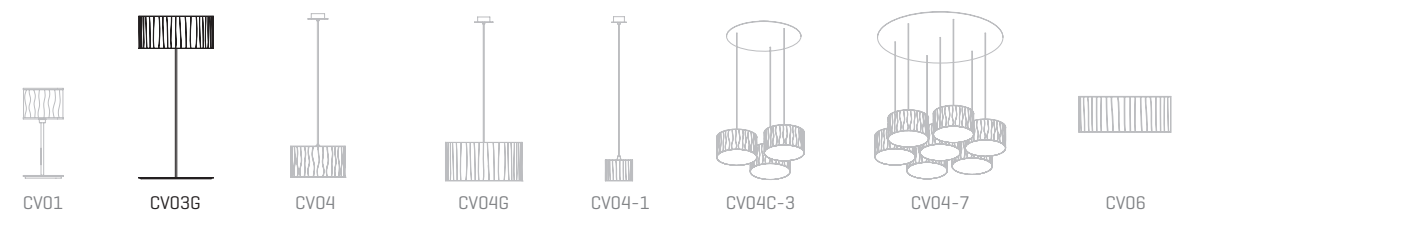
Curvas

ref. **CV03G**

Floor lamp



Curvas Collection



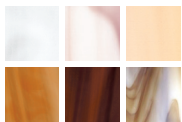
MATERIAL FINISHES

LAMPSHADE

TULIPA

Glass

One color to choose



SUPPORT AND CABLE

Painted steel and stainless steel


Black cable

Top diffuser included

Dimmable

RECOMMENDED BULBS

120V - 60Hz

 E26 Med. - Max. 4x100 W

 E26 Med. Dimmer - Max. 4x15W

OTHER TECHNICAL DATA

NET WEIGHT

27,6lb

PACKAGING

72,8x17,7x9,8in

24x24x13in

33,1lb

ELECTRICAL FEATURES



CERTIFICATIONS



Curvas

ref. **CV03G**

Suitable for indoor use, at 25°C

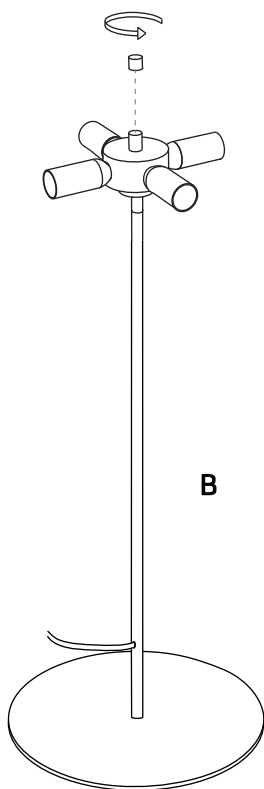
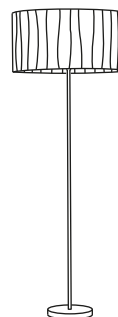
Apta para uso interior a temperatura ambiente de 25°C

Box contains | Contenido de la caja:

A - Lampshade | Tulipa [1]

B - Foot | Pie [1]

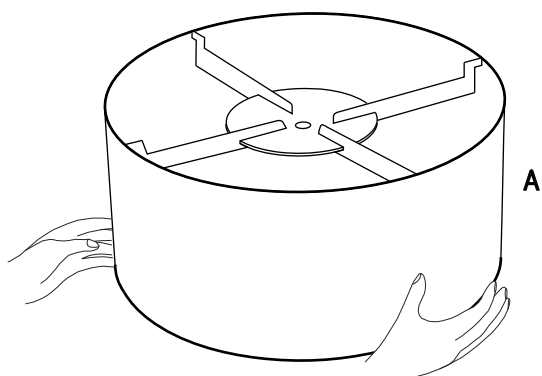
C - Diffuser | Difusor [1]



1

Carefully place the foot upright.
Unscrew the cap at the top of the foot to allow to place the lampshade.

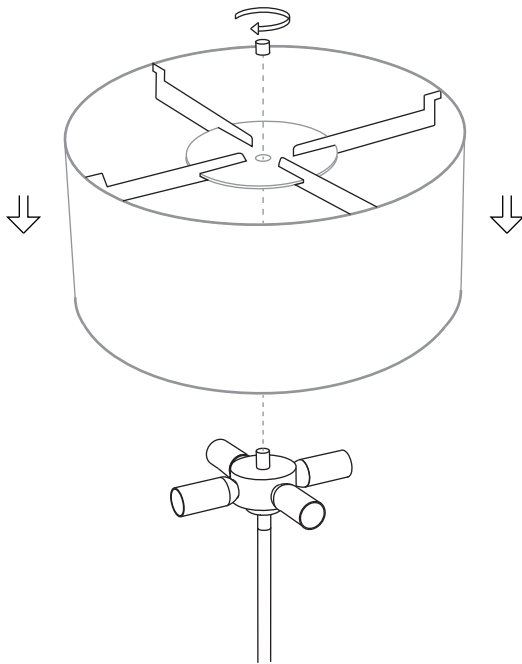
Coloque con cuidado el pie en posición vertical.
Desenrosque el tapón situado en la parte superior del portalámparas para poder colocar la tulipa.



2

The lampshade is very fragile.
Handle with care taking it from the bottom.

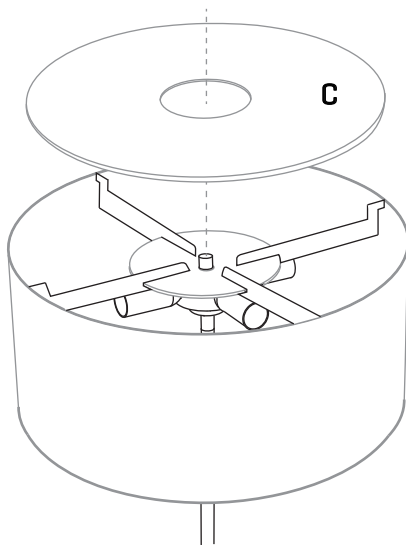
Debido a la fragilidad de la tulipa, es recomendable cogerla por la parte inferior con cuidado.



3

Place the lampshade on the foot making it fit into by the center and rescrew the cap.

Sitúe la tulipa en el pie haciéndola encajar en el saliente del mismo y vuelva a enroscar el tapón.



4

Fit the diffuser at the top of the lampshade until you hear a slight click.

WARNING: Do not made much pressure on the lampshade to achieve this step.

Encaje el difusor en la parte superior de la tulipa hasta escuchar un ligero click.

ADVERTENCIA: No realice mucha presión sobre la tulipa al realizar este paso.