

Coral Seurchin

LED

ref. COAU04-LD

LED / DIMMABLE

Pendant lamp

Lámpara colgante

Ø14,2cm | 5,6in

150cm | 59,1in

30cm | 11,8in



Ø44cm | 17,3in

Coral Collection



MATERIAL FINISHES MATERIALES Y ACABADOS

LAMPSHADE

TULIPA

Painted stainless steel
Acero inoxidable pintado

One color to choose
Un color a elegir



Stainless steel
Acero inoxidable

Bottom diffuser
Difusor inferior

CANOPY AND CABLE

FLORÓN Y CABLE

Steel gloss nickel-plated
Acero niquel-satinado

Black or transparent cable
Cable negro o transparente

LIGHT SOURCE BUILT IN FUENTE DE LUZ INCLUIDA

LED/DIMMABLE

230V - 50Hz

18,1W 3000K 1776lm built-in
upon request 2700K 1645lm

Dimming system: DALI / Switch DIM
upon request PHASE CUT

120V - 60Hz

18,1W 3000K 1776lm built-in
upon request 2700K 1645lm

Dimming system: 0-10V

ENERGY EFFICIENCY EFICIENCIA ENERGÉTICA

A+

OTHER TECHNICAL DATA OTROS DATOS TÉCNICOS

NET WEIGHT

PESO NETO

2,4kg | 5,3l

PACKAGING

EMBALAJE

44x44x40cm | 17,3x 17,3x 15,7in

3kg | 6,6lb

ELECTRICAL FEATURES

CARACTERÍSTICAS ELÉCTRICAS



CERTIFICATIONS

CERTIFICACIONES



Coral Seurchin

ref. **COAU04-LD**

Suitable for indoor use, at 25°C

Apta para uso interior a temperatura ambiente de 25°C

Box contains | Contenido de la caja:

A - Lampshade | Tulipa [1]

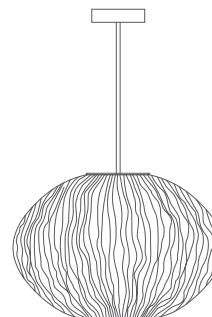
B - Holding piece | Pieza de sujeción [1]

C - Security screws | Tornillos de seguridad [2]

D - Wall Plugs | Tacos [2]

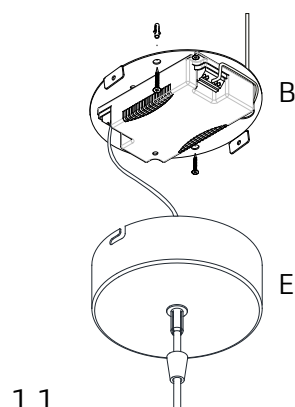
E - Canopy | Florón [1]

F - Screws | Tornillos [2]



SAFETY NOTE: Switch off mains supply before commencing installation

INDICACIÓN DE SEGURIDAD: Desconecte la alimentación eléctrica antes de empezar con la instalación



1.1

See the circuit diagram
on the back of this sheet

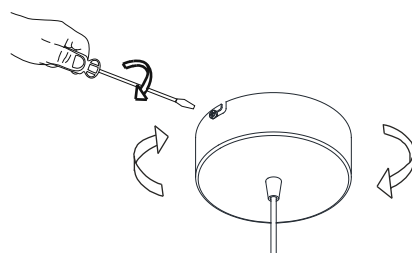
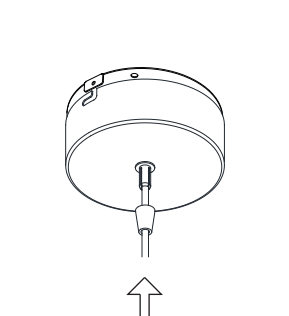
Ver diagrama de circuito en el
reverso del folio

1.2

1

1.1 Drill the holes in the ceiling, fit the wall plugs into them and screw the holding piece.
1.2 Do the electric connection, please follow the instructions.

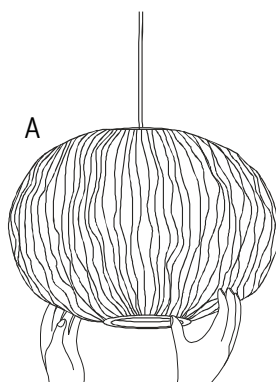
1.1 Realizar los agujeros en el techo, colocar los tacos y atornillar la pieza de sujeción.
1.2 Hacer la conexión eléctrica siguiendo las instrucciones.



2

Insert the canopy in the holding piece and tighten the security screws.
Tighten the strain relief situated on the canopy

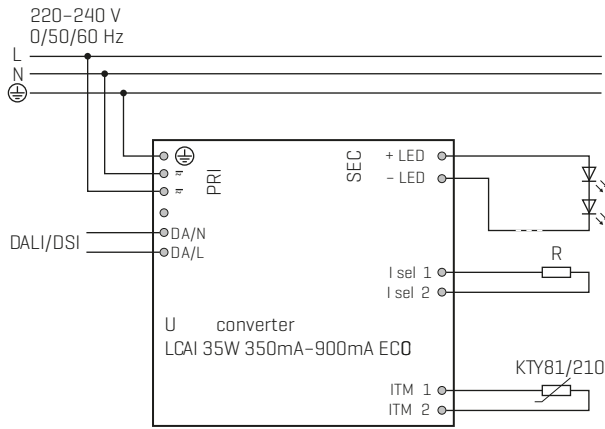
Encajar el florón en la pieza de sujeción y apretar los tornillos de seguridad.
Apretar el tensor del cable situado en el florón.



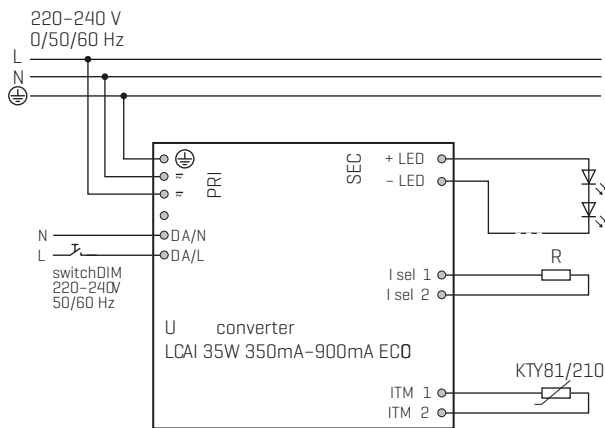
3

The lamp should be treated with care. Occasionally getting the lampshade with strength may modify its original design. To solve it, open the lampshade and mold with your hands all the crushed parts so that they recover their original shape.

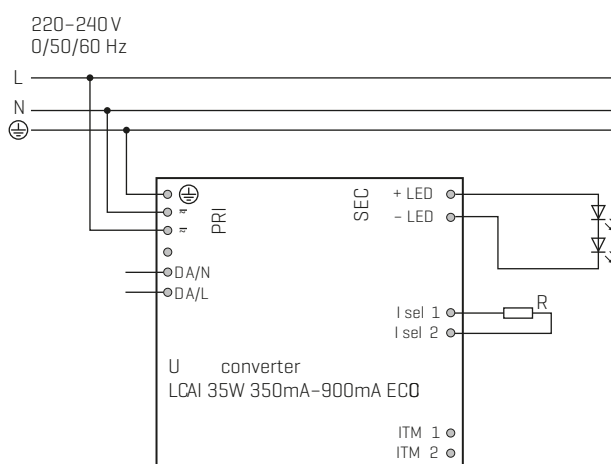
Debido a la flexibilidad del material, al manejar la tulipa se puede modificar su diseño original. Para solucionarlo, moldear con la mano las zonas donde se aplaste para que vuelvan a su posición original.



Circuit diagram DALI



Circuit diagram DIMMABLE SWITCH



Circuit diagram NOT DIMMABLE

COLOR CODE:
CÓDIGO DE COLORES:

PHASE (L) - BLACK OR BROWN
FASE (L) - NEGRO O MARRÓN

NEUTRAL (N) - BLUE
NEUTRO (N) - AZUL

EARTHING (⊕) - GREEN AND YELLOW
TOMA TIERRA (⊕) - VERDE Y AMARILLO